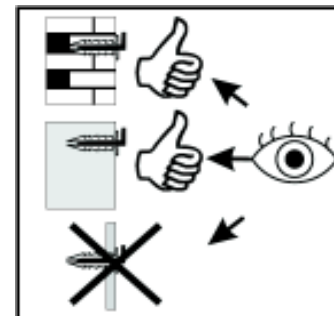
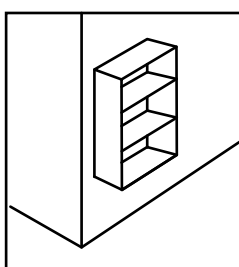
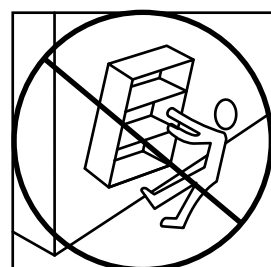
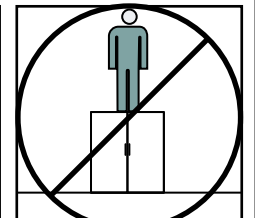
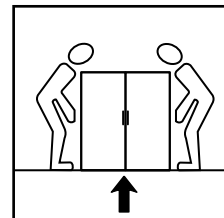
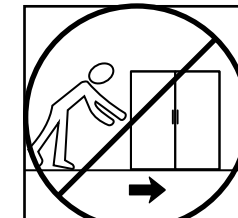
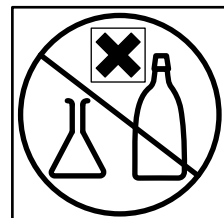
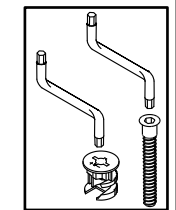
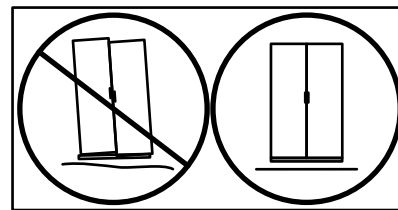
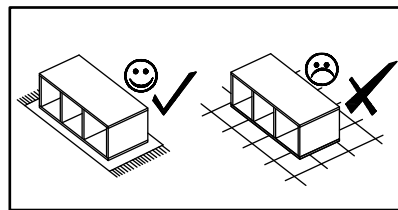
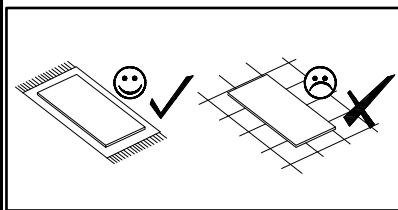
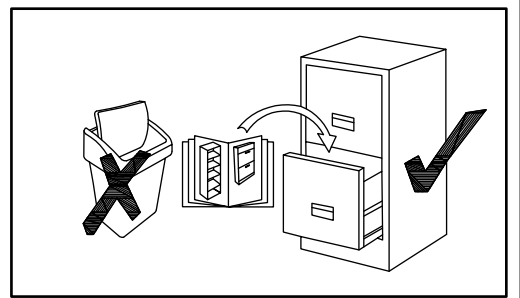
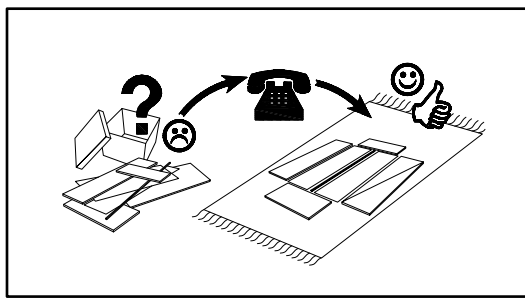
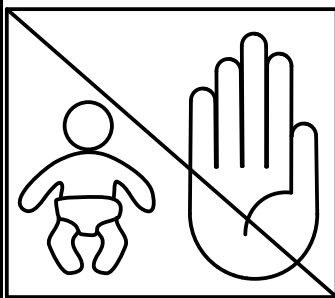
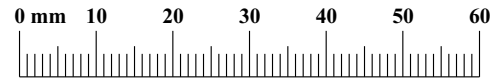


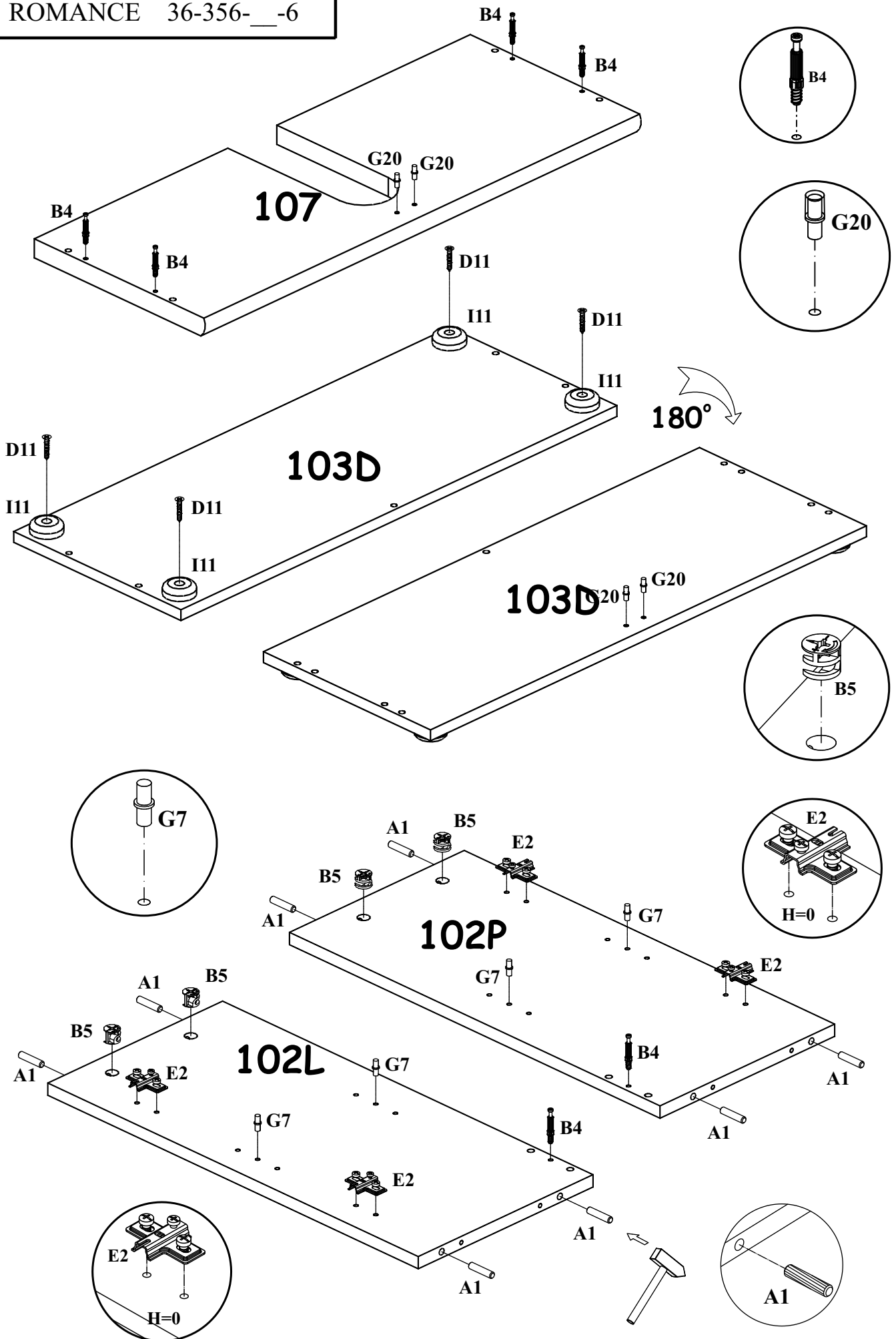
90 min

NO	Dim.		Col.-No	Qty
1Z	596	396	1	2
102L	602	284	1	1
102P	602	284	1	1
103D	801	307	1	1
4	768	274	1	1
106	768	120	1	1
107	801	314	1	1

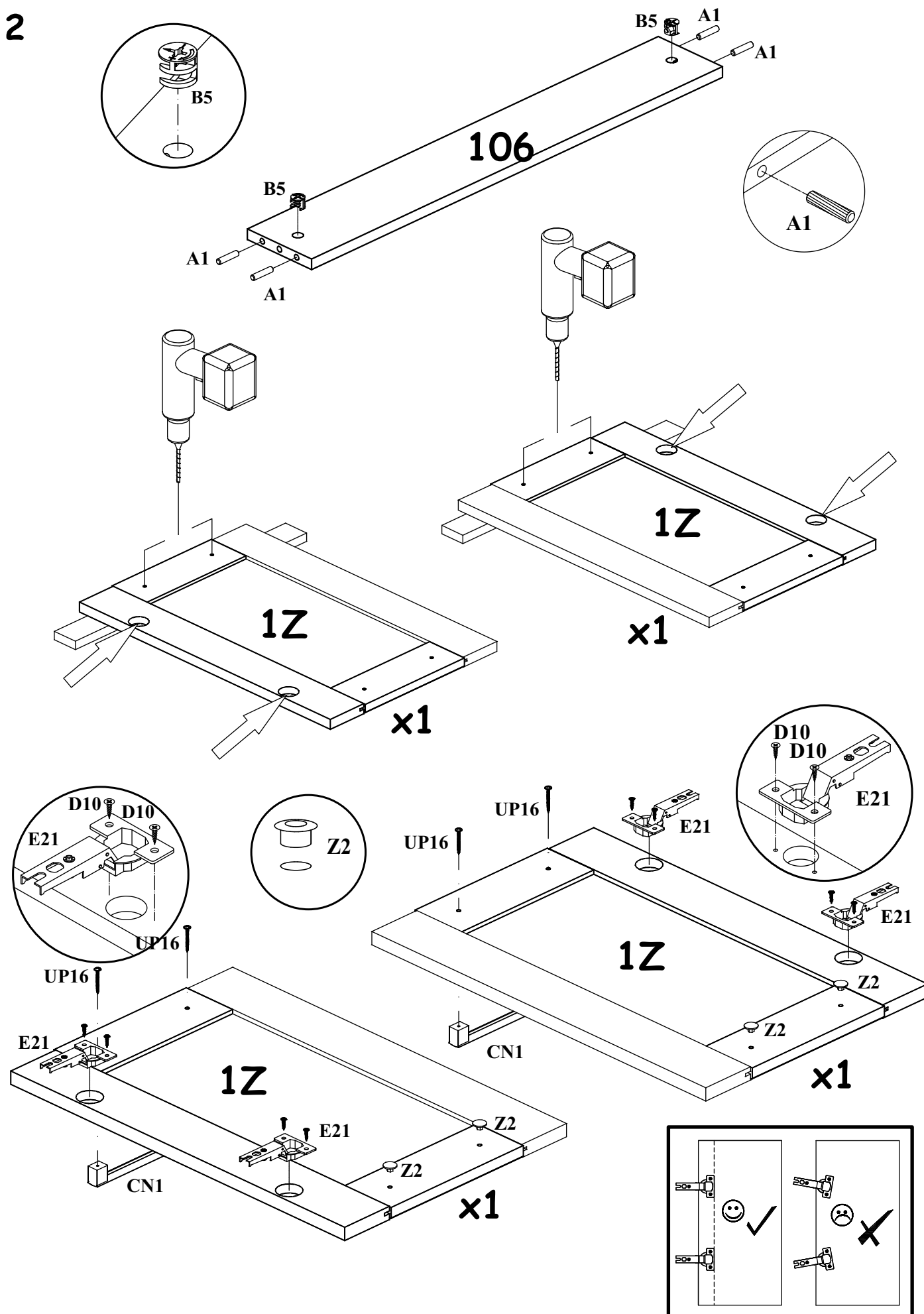
A1 x12 ø8x36	B4 x6	B5 x6 ø15x12	G5 x6	D10 x12 USØ3,5x13	G20 x4
B11 x5 Ø7x50	G4 x5	E21 x4 Ø35 H=0	E2 x4 H=0	I11 x4 Ø45, h=15	G7 x4
KR1 x2	L1 x2	UP16 x4 UPØ4x35	CN1 x2 L=160mm	G2 x1	D11 x4 USØ3,5x25
Z2 x4 Ø5					



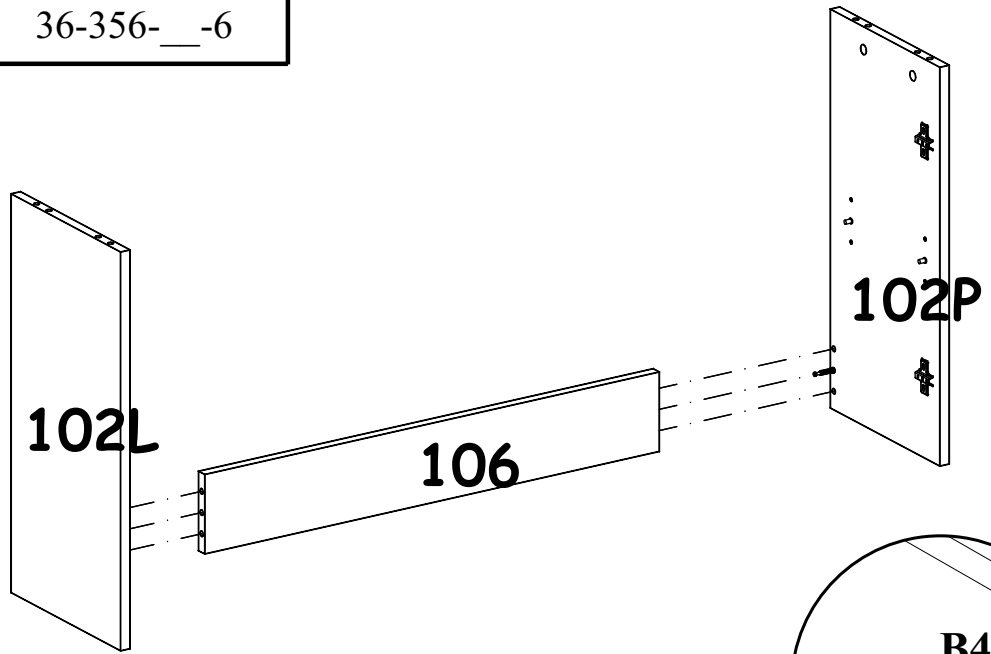
1



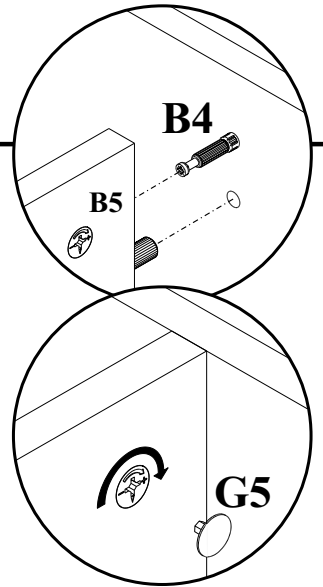
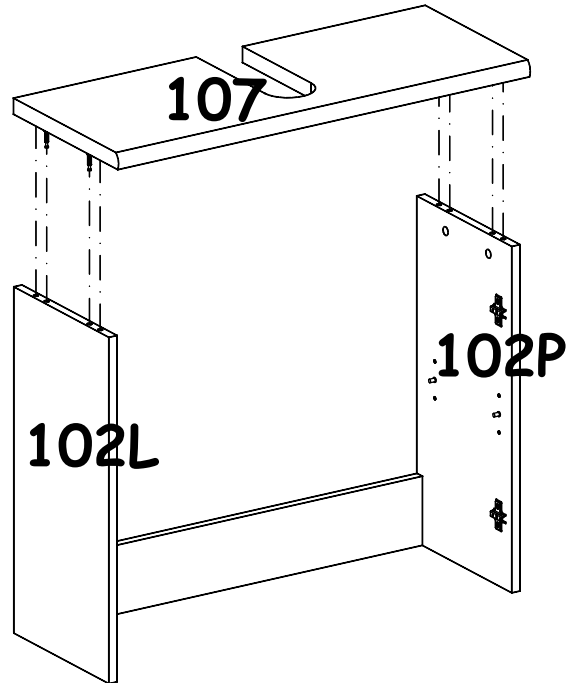
2



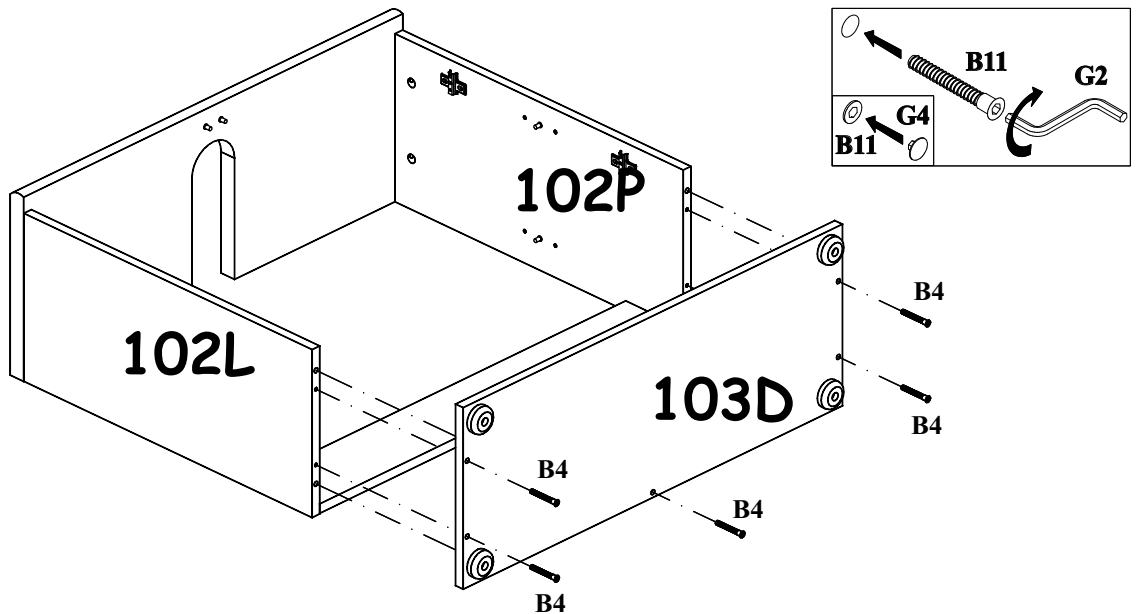
3



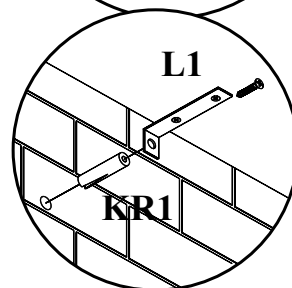
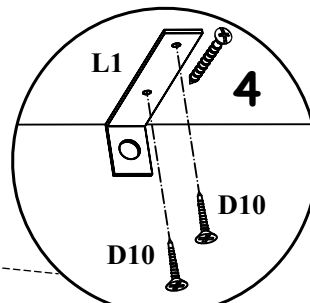
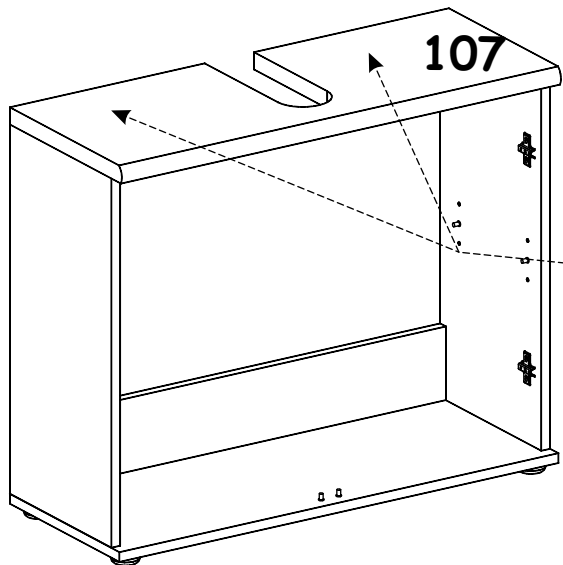
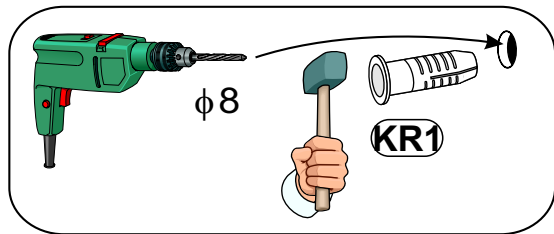
4



5



6



7

