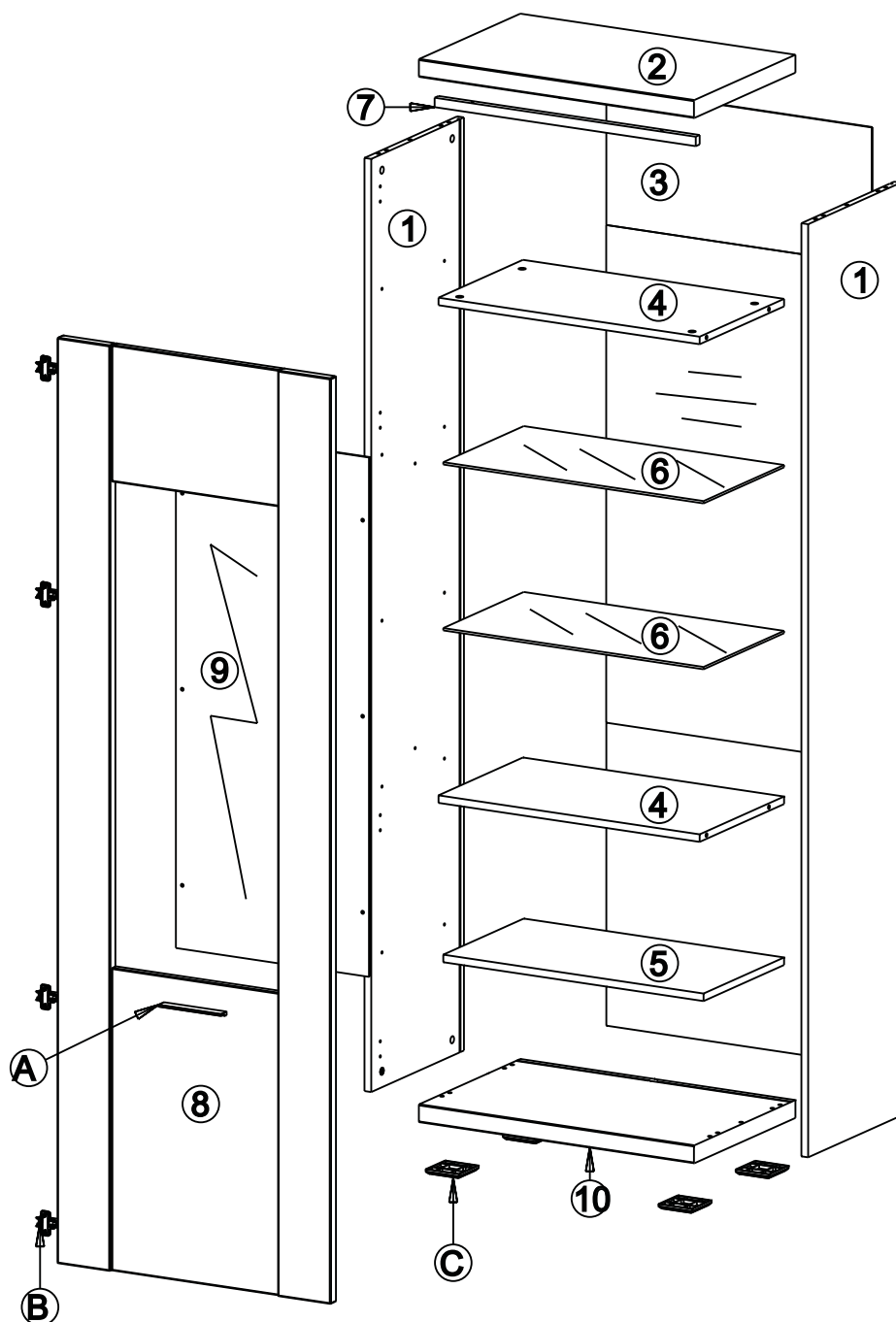


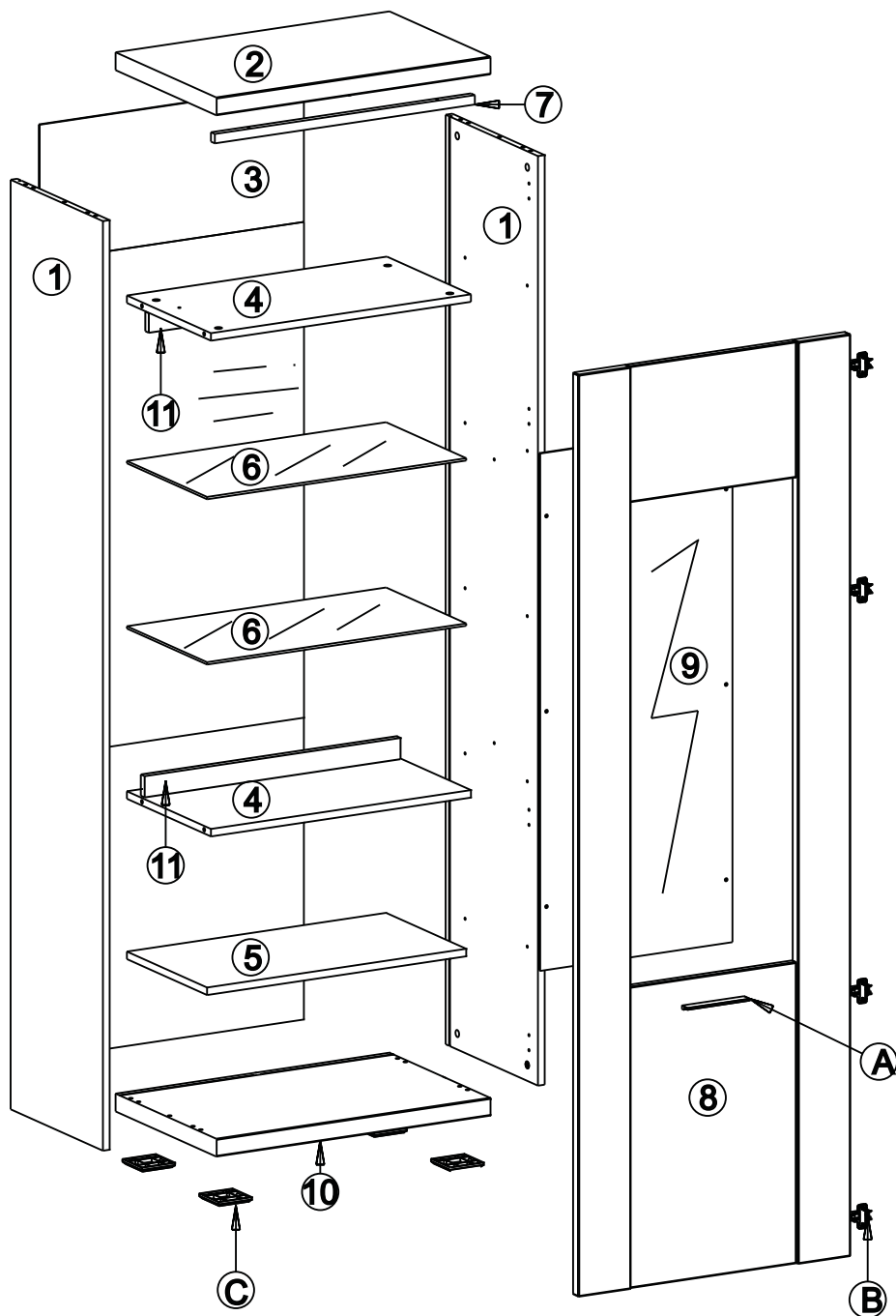
# MANHATTAN

## typ 01



# MANHATTAN / QUEENS

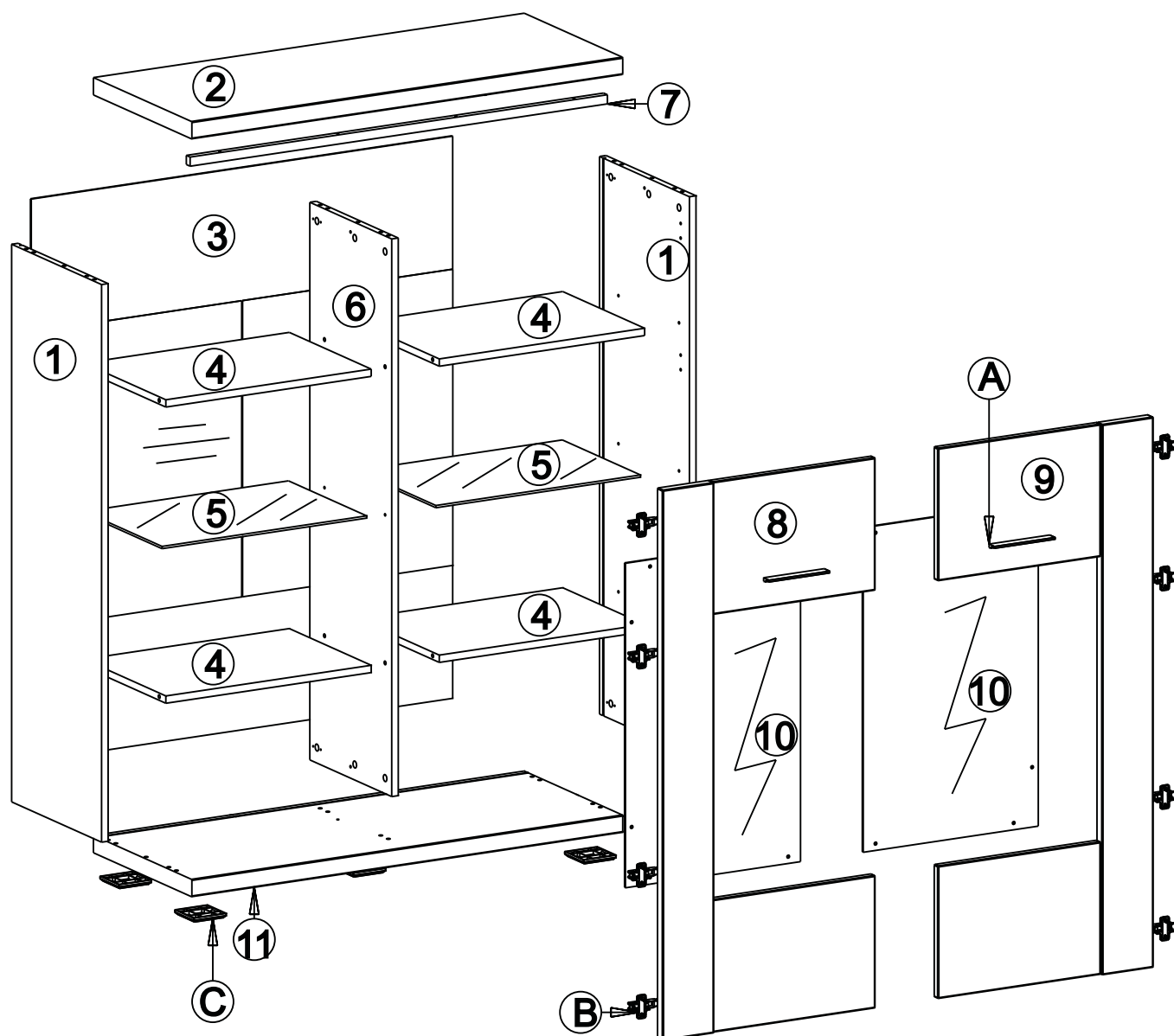
## typ 02



Servisná karta / Servicekarte / Servisní karta / Service card

# MANHATTAN

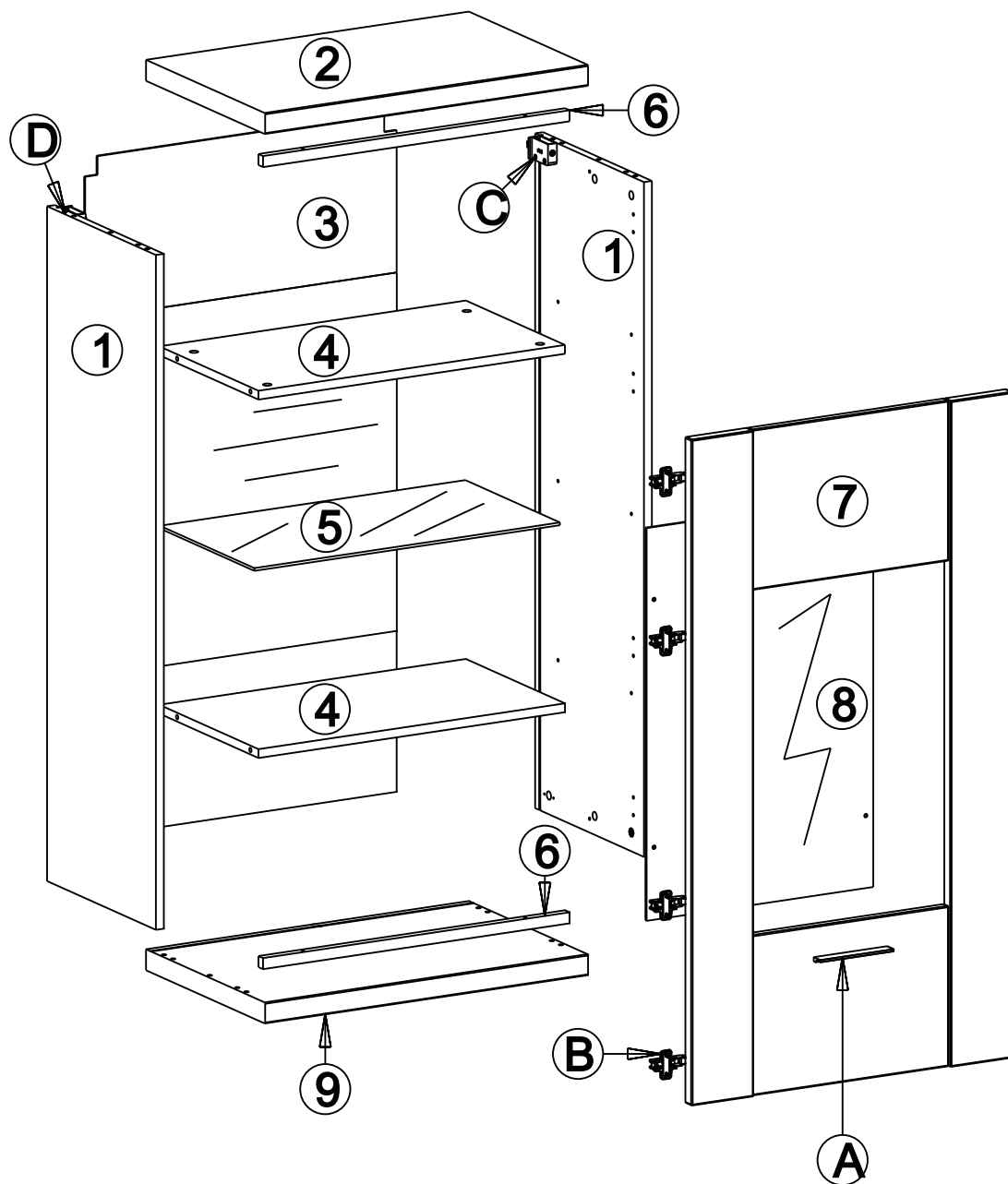
## typ 03



Servisná karta / Servicekarte / Servisní karta / Service card

# MANHATTAN

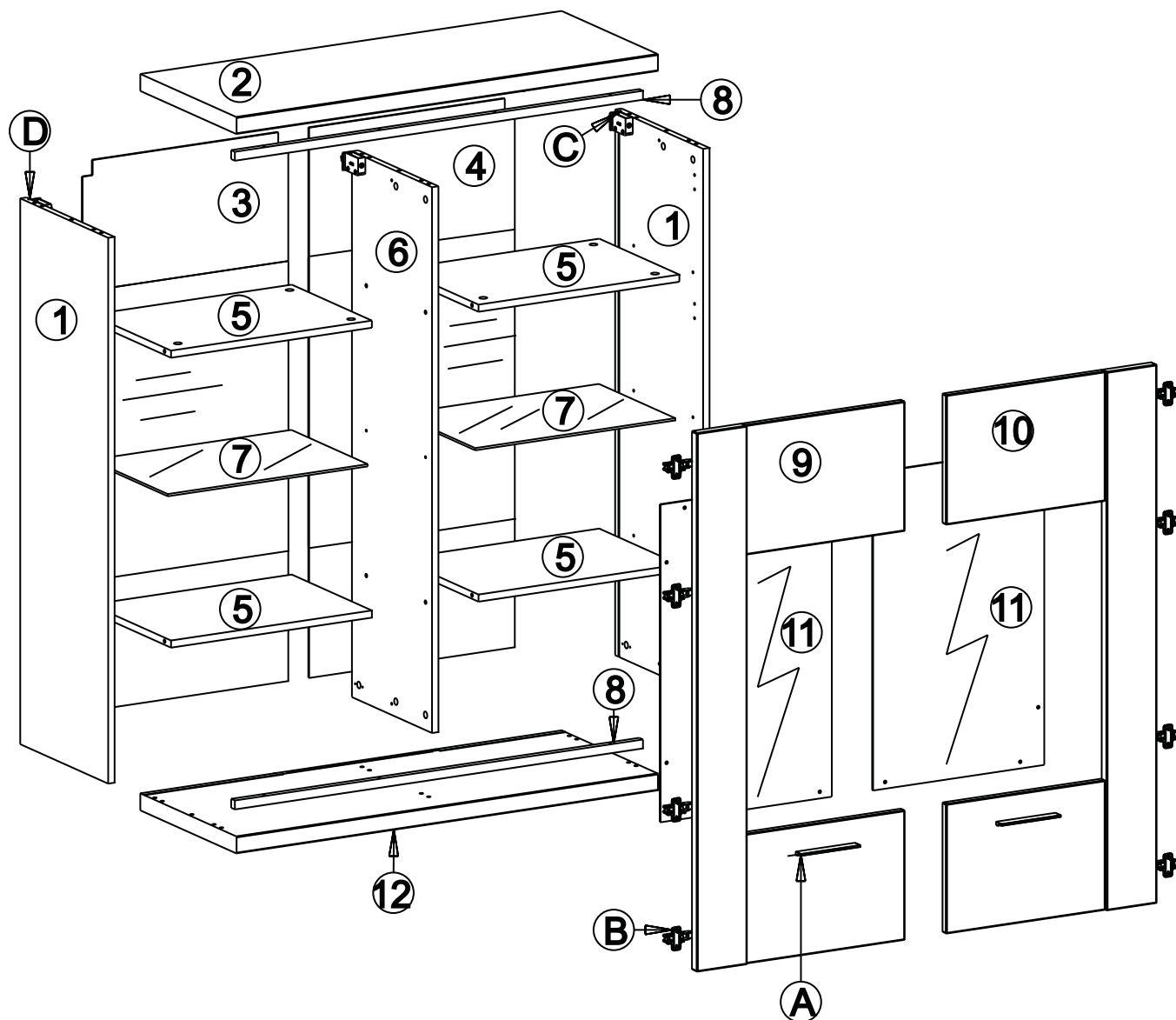
## typ 04



Servisná karta / Servicekarte / Servisní karta / Service card

# MANHATTAN

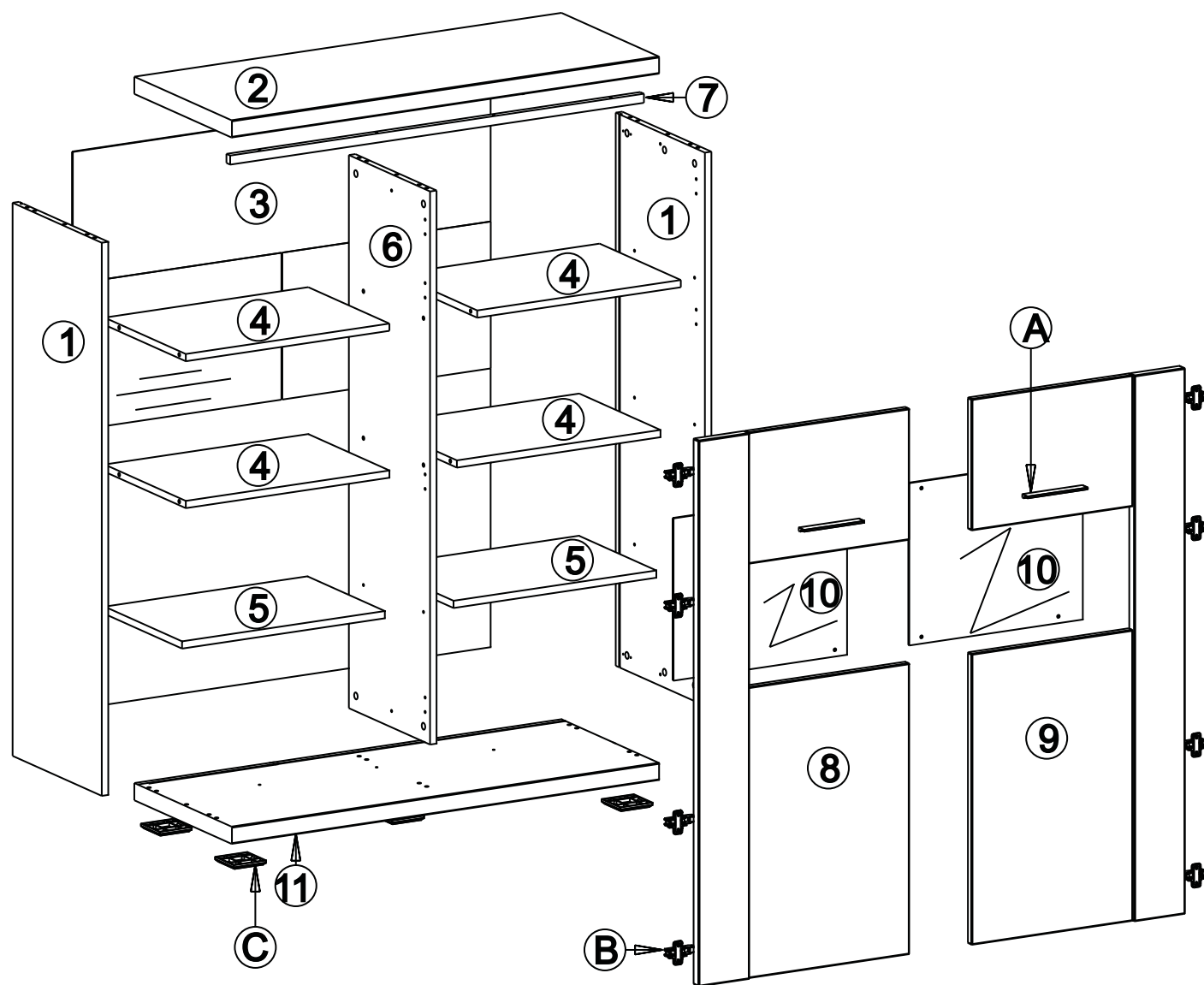
## typ 05



Servisná karta / Servicekarte / Servisní karta / Service card

# MANHATTAN

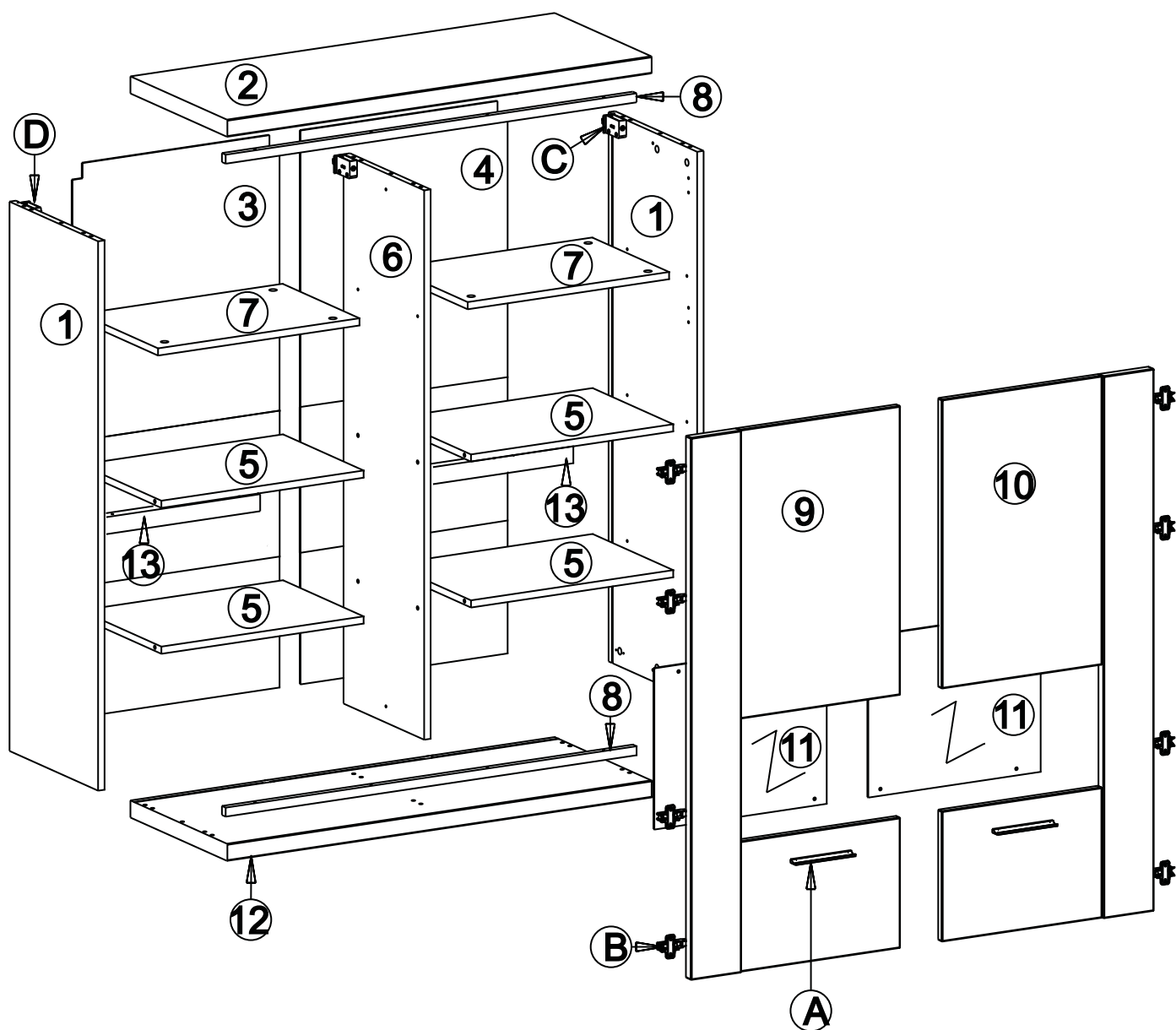
## typ 06



Servisná karta / Servicekarte / Servisní karta / Service card

# MANHATTAN / QUEENS

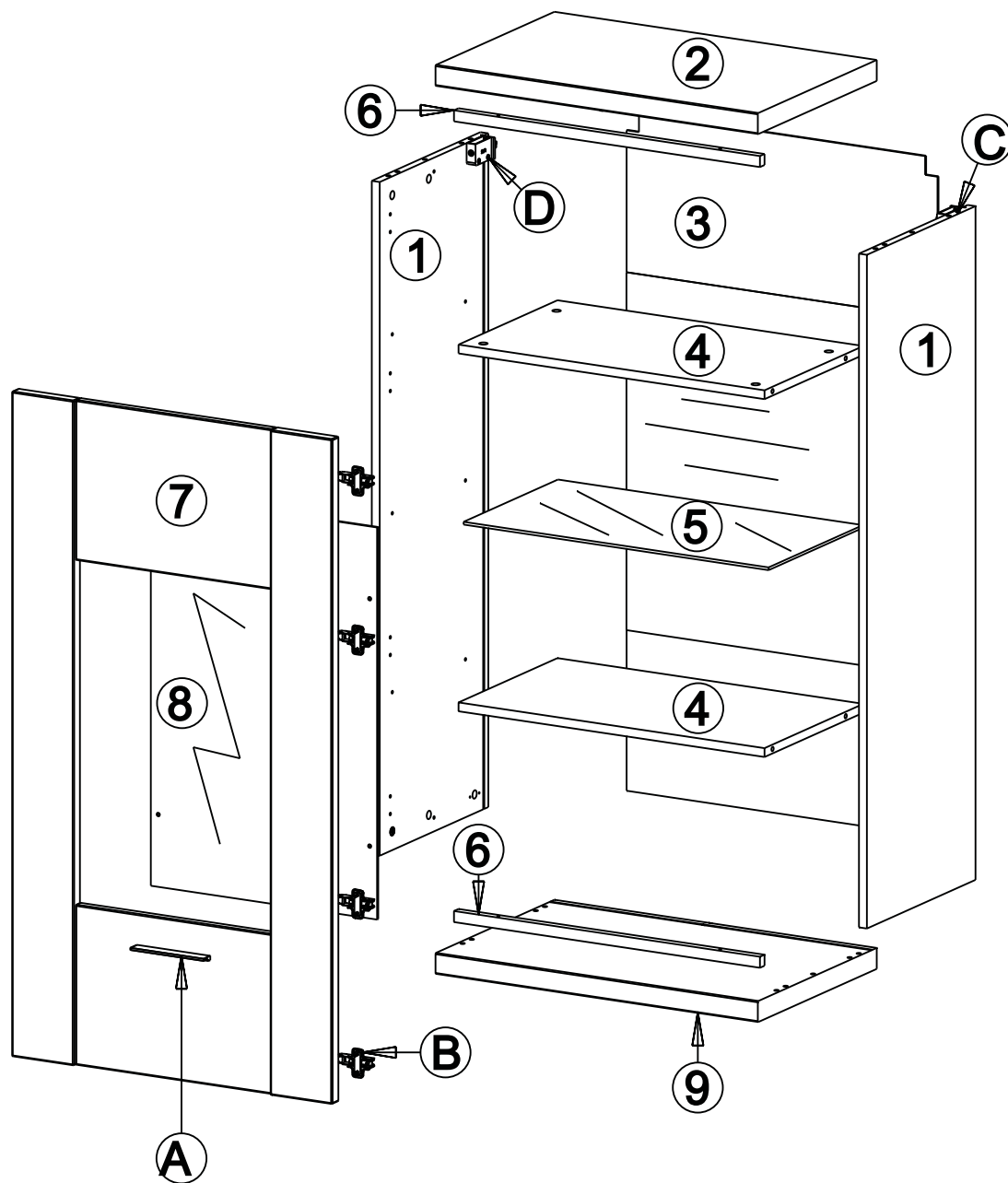
## typ 07



Servisná karta / Servicekarte / Servisní karta / Service card

# MANHATTAN

## typ 08

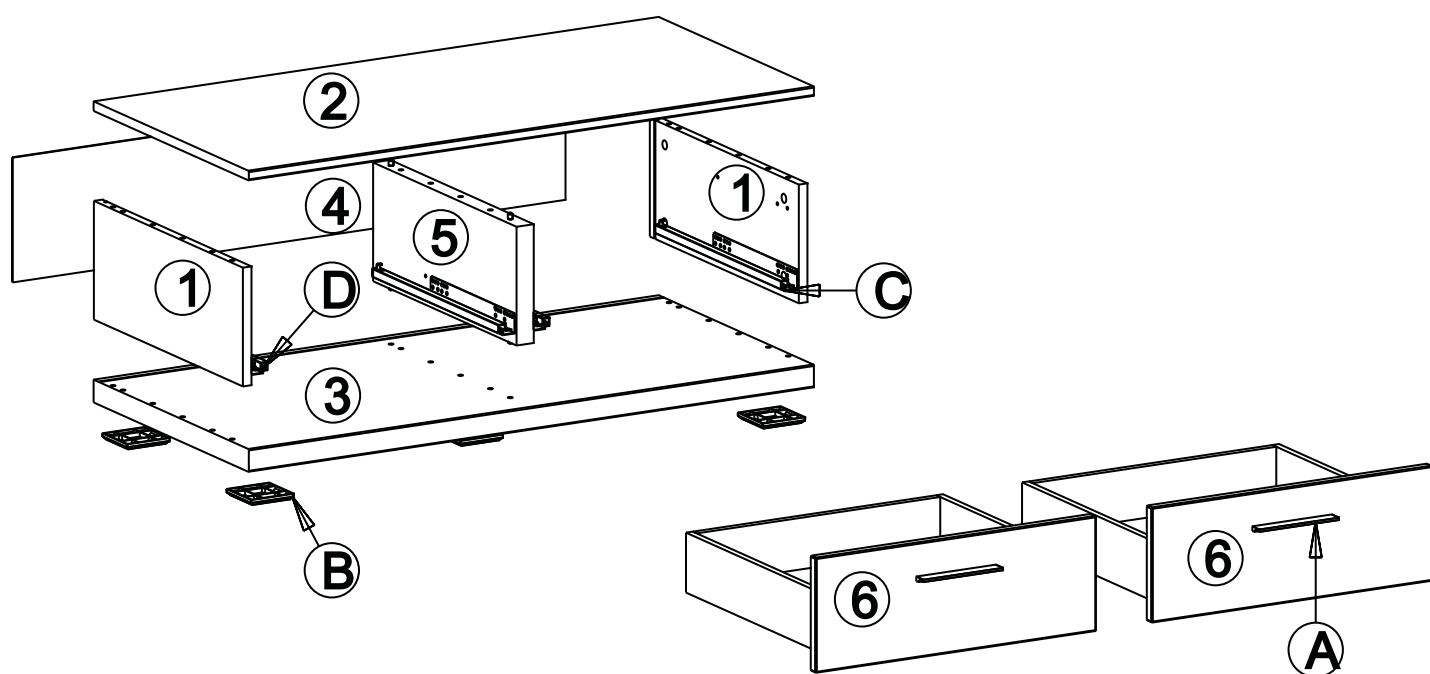


Servisná karta / Servicekarte / Servisní karta / Service card



# MANHATTAN / QUEENS

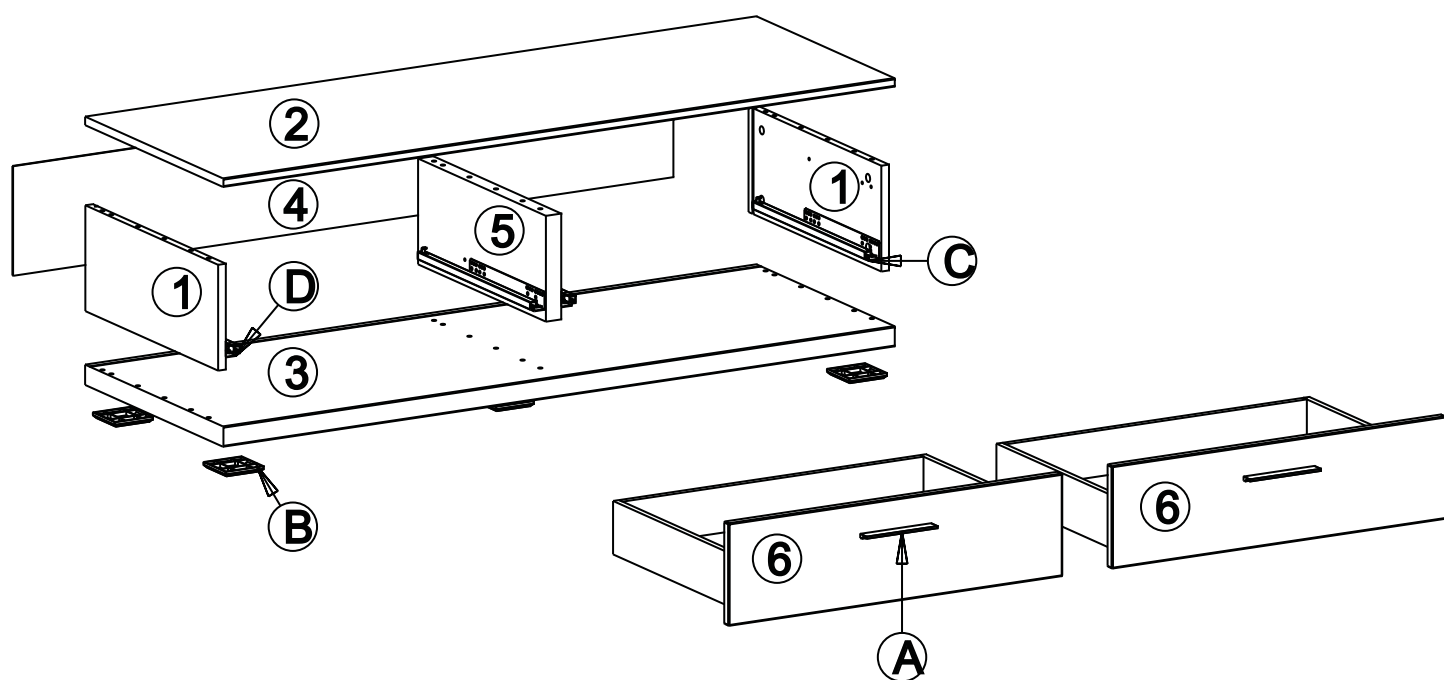
## typ 10



Servisná karta / Servicekarte / Servisní karta / Service card

# MANHATTAN

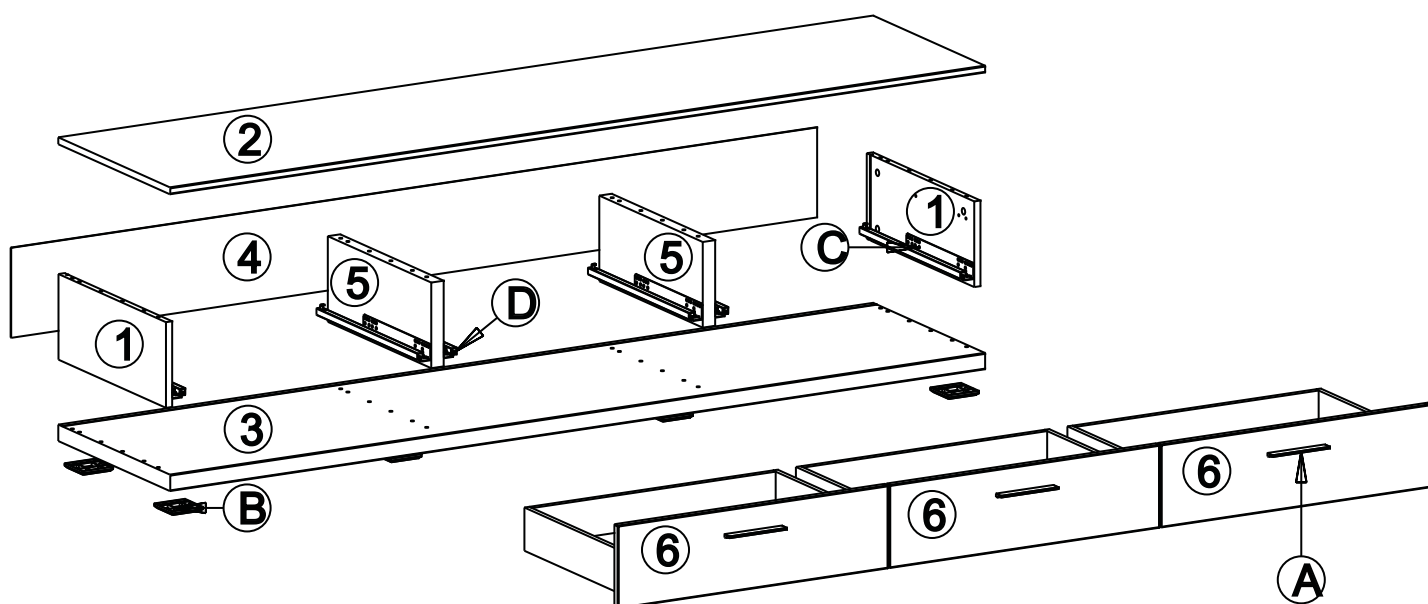
## typ 11



Servisná karta / Servicekarte / Servisní karta / Service card

# MANHATTAN

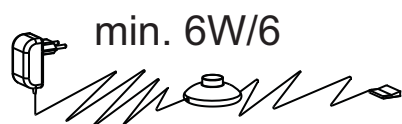
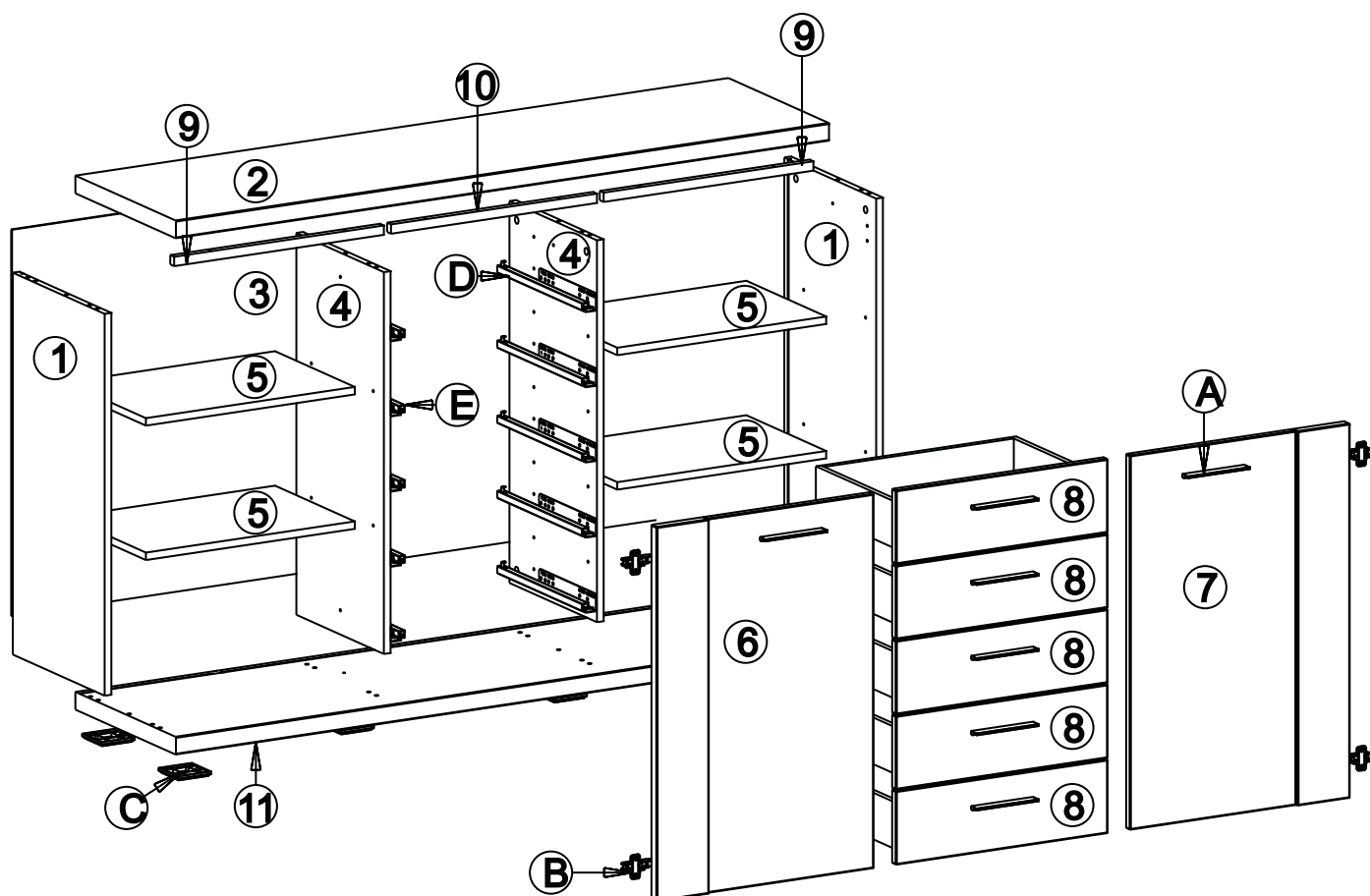
## typ 20



Servisná karta / Servicekarte / Servisní karta / Service card

# MANHATTAN

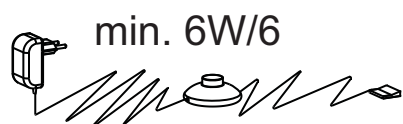
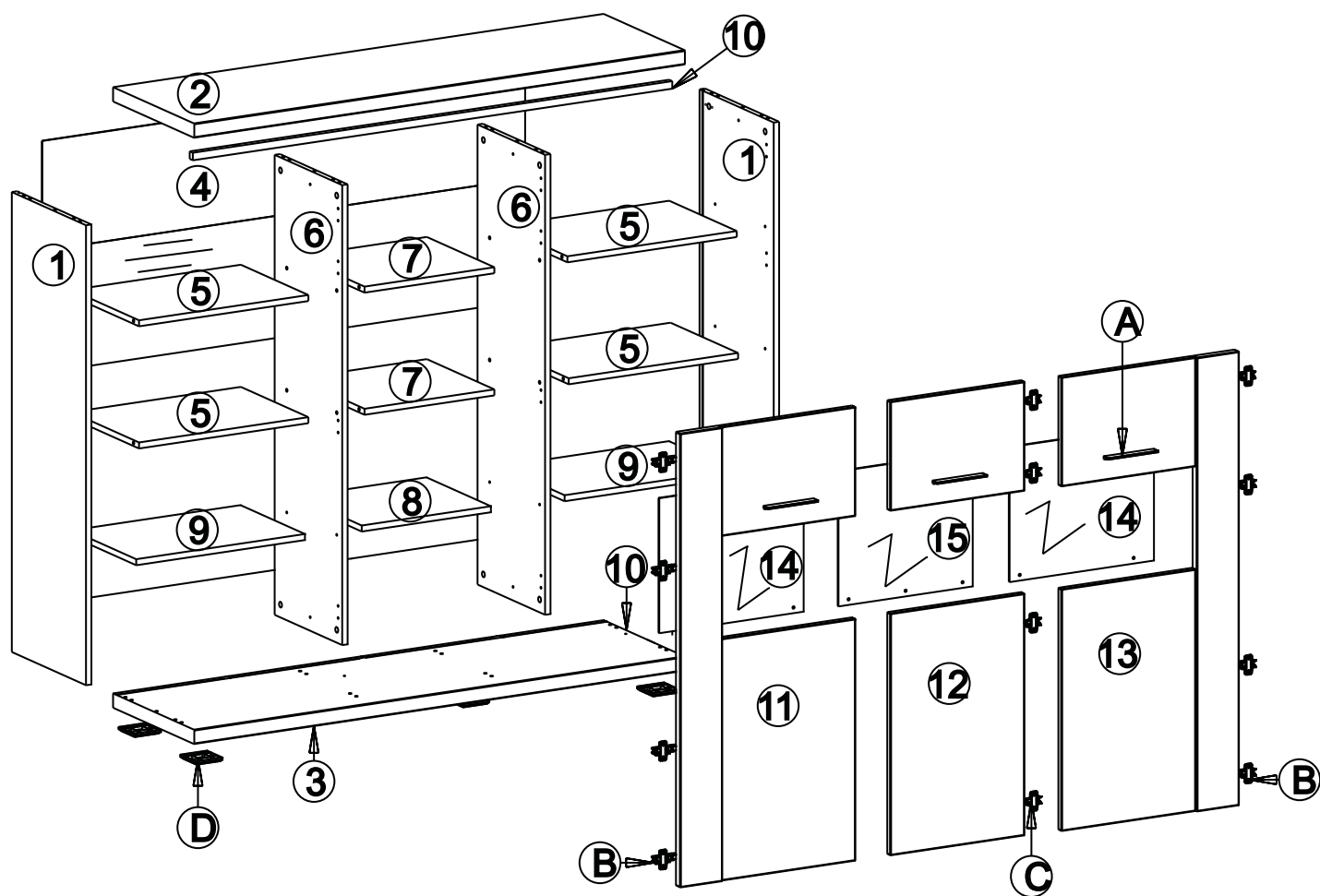
## typ 21



Servisná karta / Servicekarte / Servisní karta / Service card

# MANHATTAN

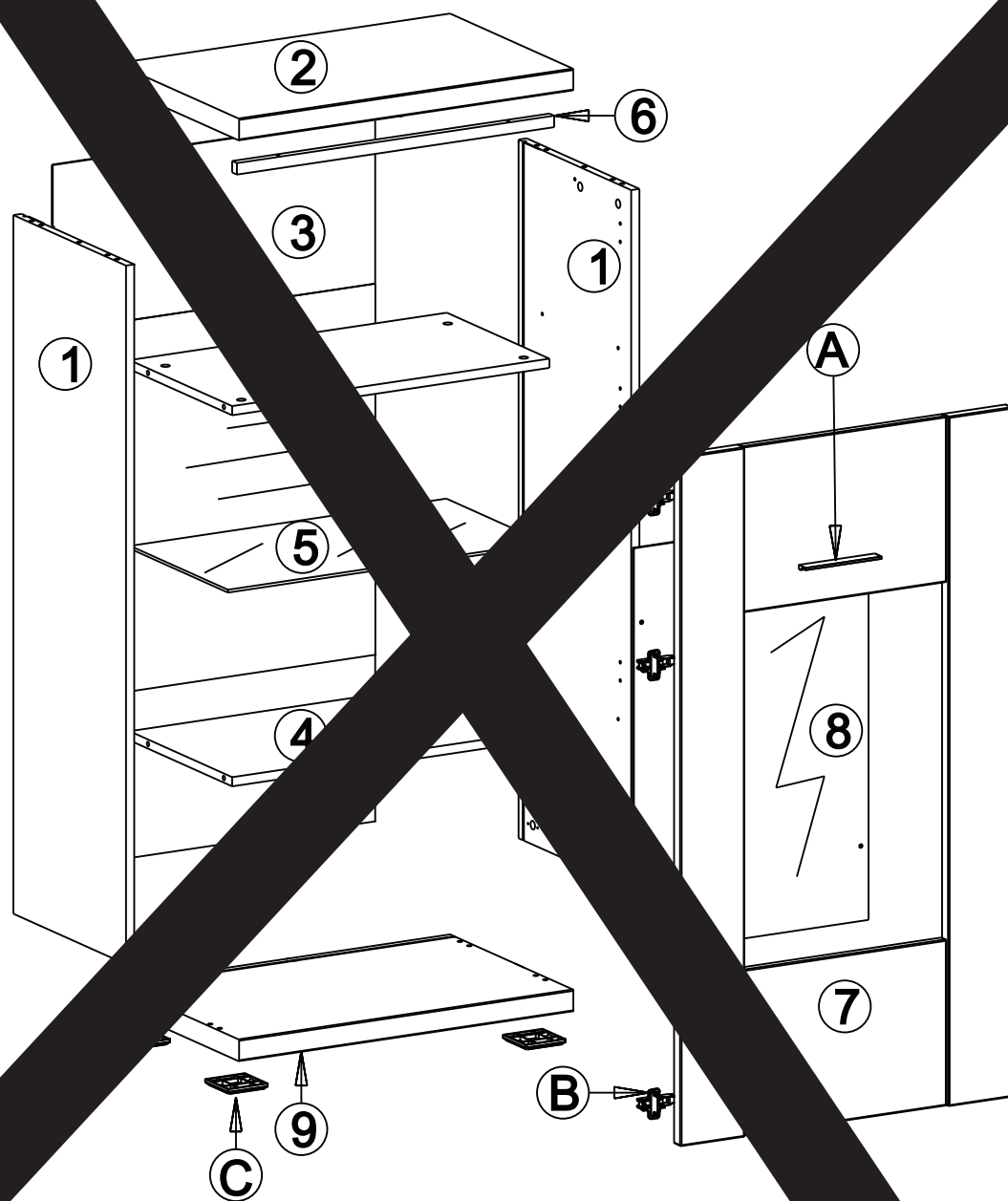
## typ 22



Servisná karta / Servicekarte / Servisní karta / Service card

# MANHATTAN

## typ 24



1 / STRANICE  
2 / STREŠNÝ PANEL  
3 / CHRBÁT  
4 / MEDZISTENA  
5 / POLICA SKLENÁ

6 / DIŠTANČNÁ LIŠTA  
7 / DVERE  
8 / SKLENÁ VÝPLŇ  
9 / DNO

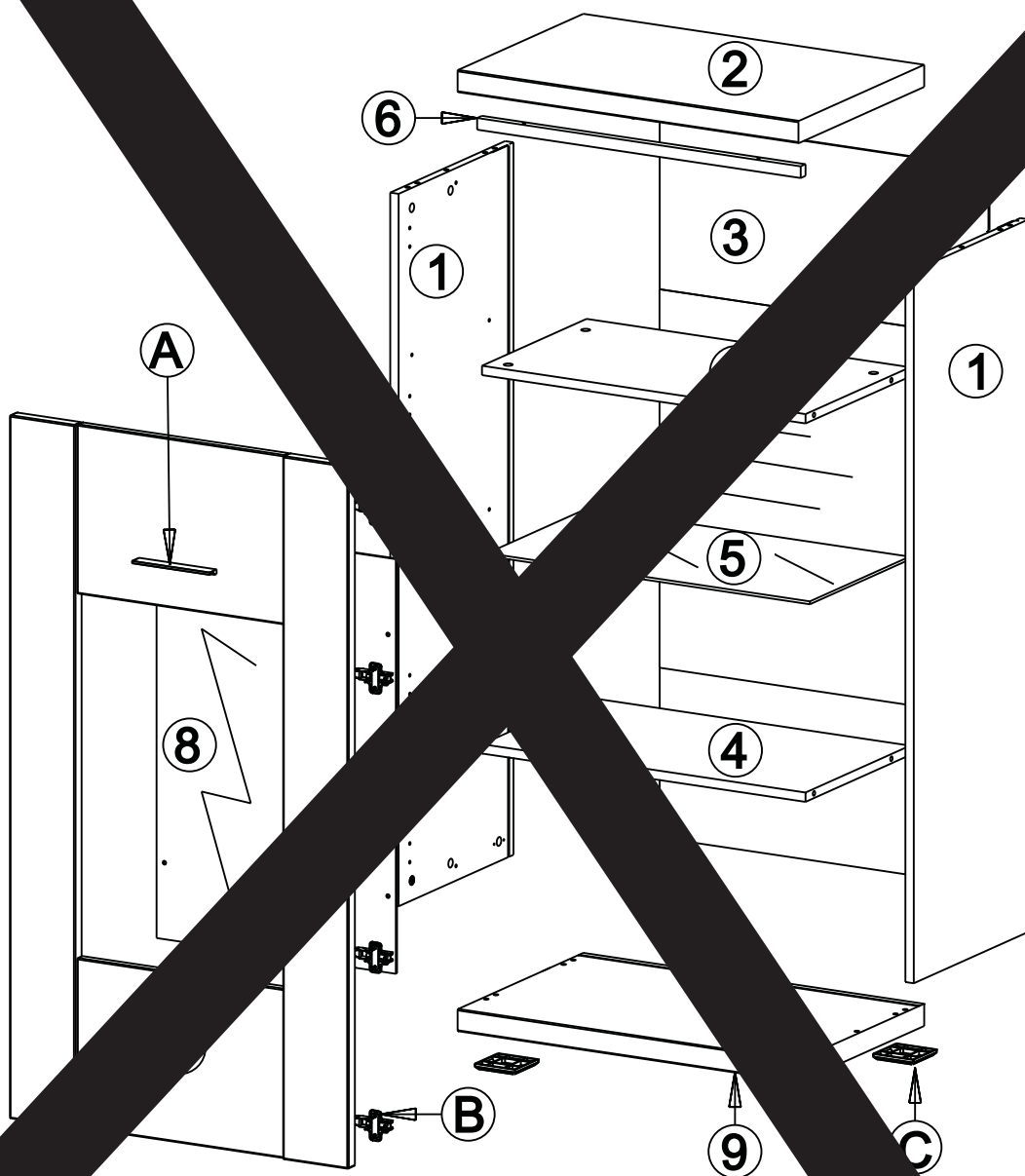
A / ÚCHYTKA  
B / ZÁVES  
C / NOHA

### Servisná karta

Vážený zákazník,  
ak Vám zo sortimentu jeden dielec chýba alebo je poškodený,  
zaškrtnite prosím tento zreteľne v servisnej karte a zašlite nám ju späť.  
Okrem toho uďte prosím sériové číslo uvedené na obale..

# MANHATTAN

## typ 28



1 / STRANICE  
2 / STREŠKA  
3 / CHRBÁT  
4 / MEDZISTENA  
5 / POLICA SKLENÁ

6 / DIŠTANČNÁ LIŠTA  
7 / DVERE  
8 / SKLENÁ VÝPLŇ  
9 / DNO

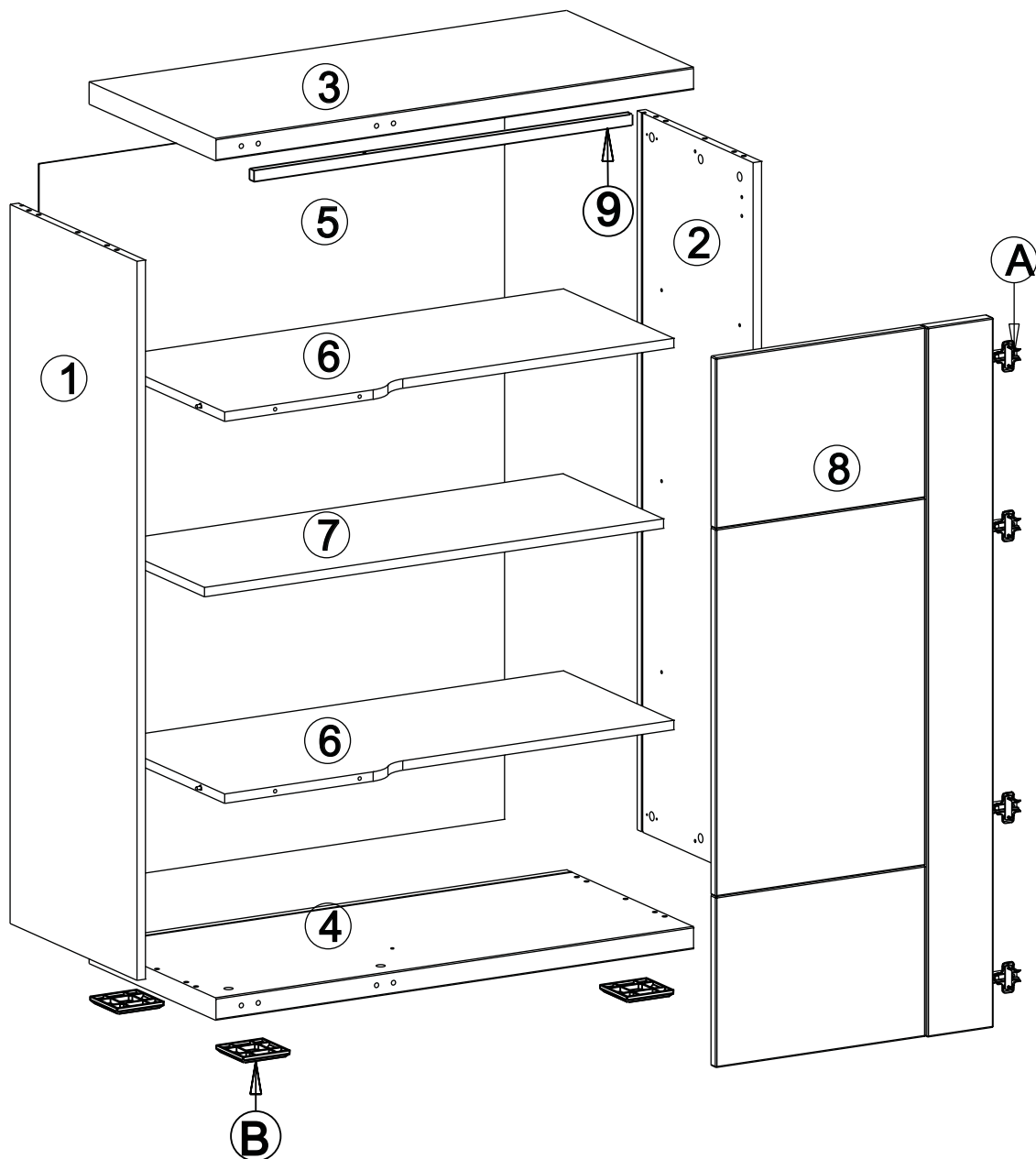
A / ÚCHYTKA  
B / ZÁVES  
C / NOHA

### Servisná karta

Vážený zákazník,  
ak Vám zo sortimentu jeden dielec chýba alebo je poškodený,  
zaškrtnite prosím tento zreteľne v servisnej karte a zašlite nám ju späť.  
Okrem toho uďte prosím sériové číslo uvedené na obale..

# MANHATTAN

## typ 19/1

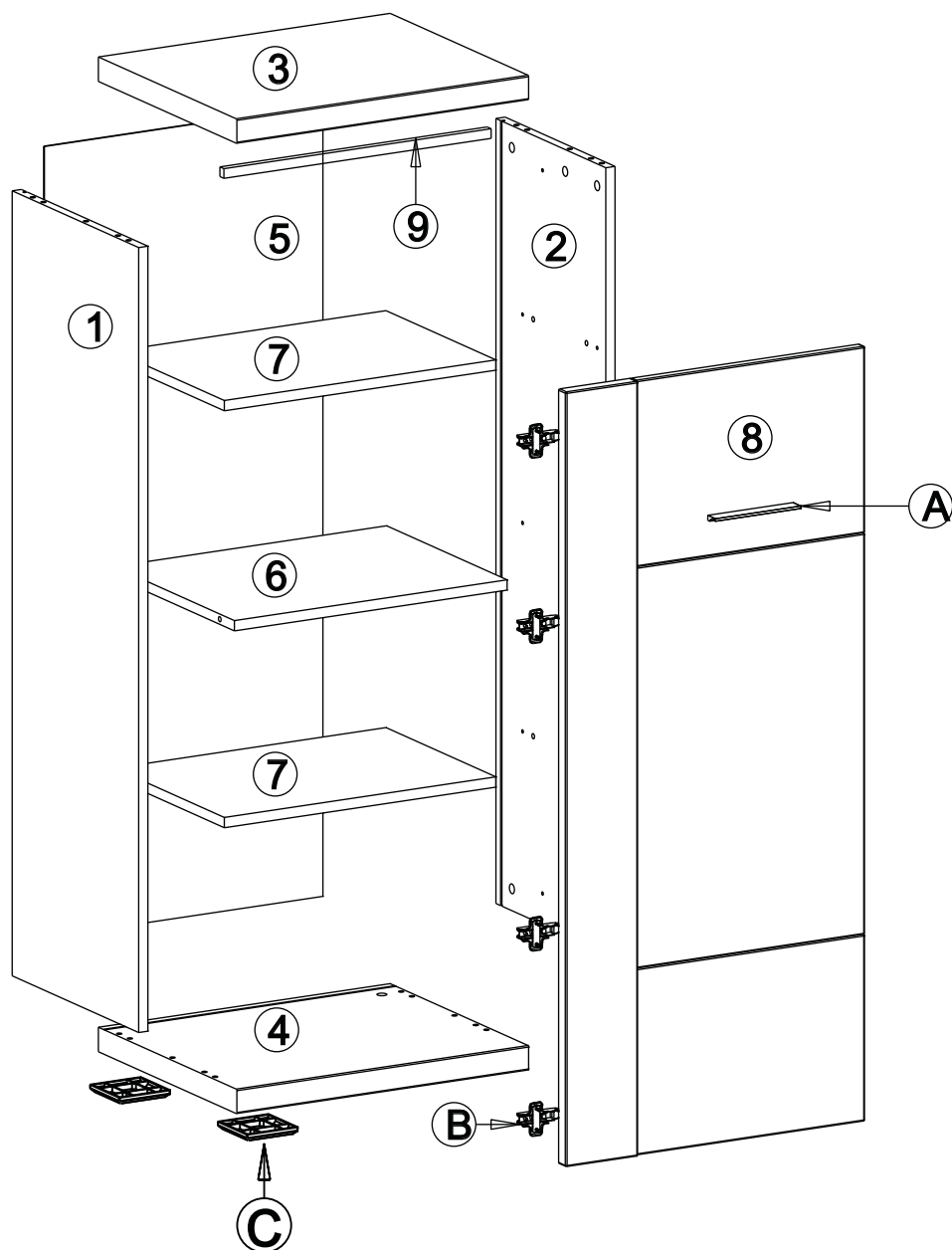


Servisná karta / Servicekarte / Servisní karta / Service card



# MANHATTAN

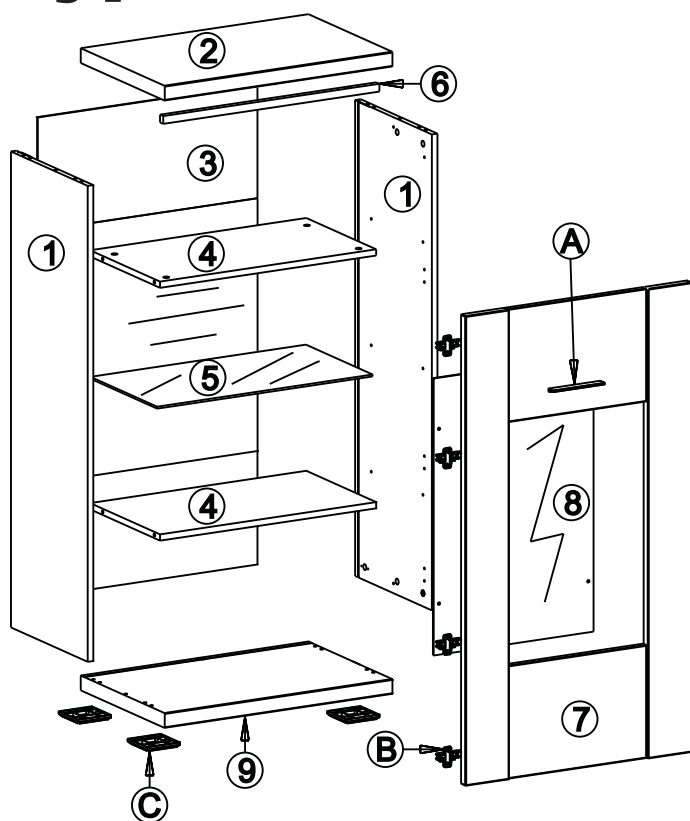
## typ 19/2



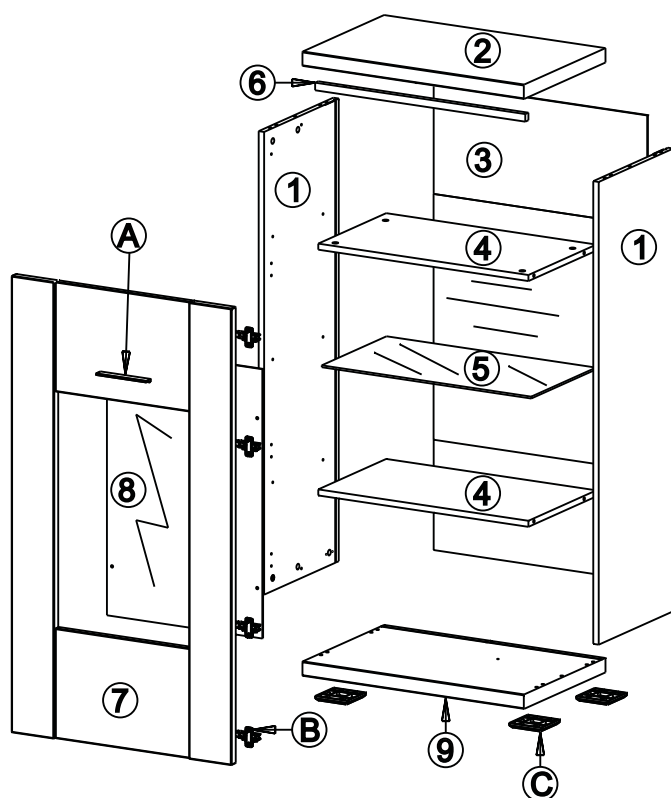
Servisná karta / Servicekarte / Servisní karta / Service card

# MANHATTAN

## typ 24

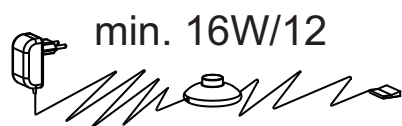
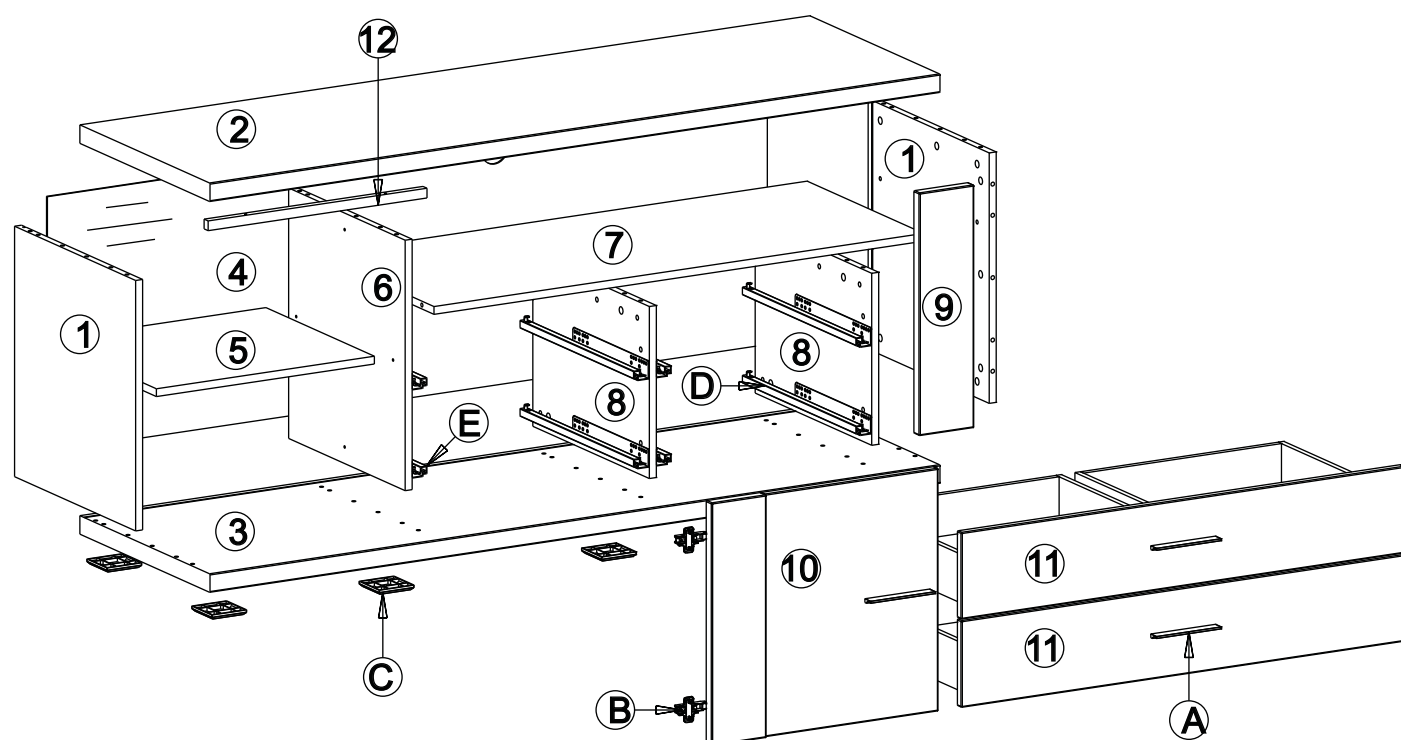


## typ 28



# MANHATTAN

## typ 31

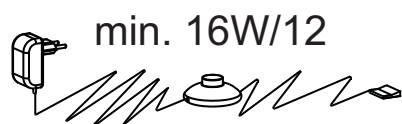
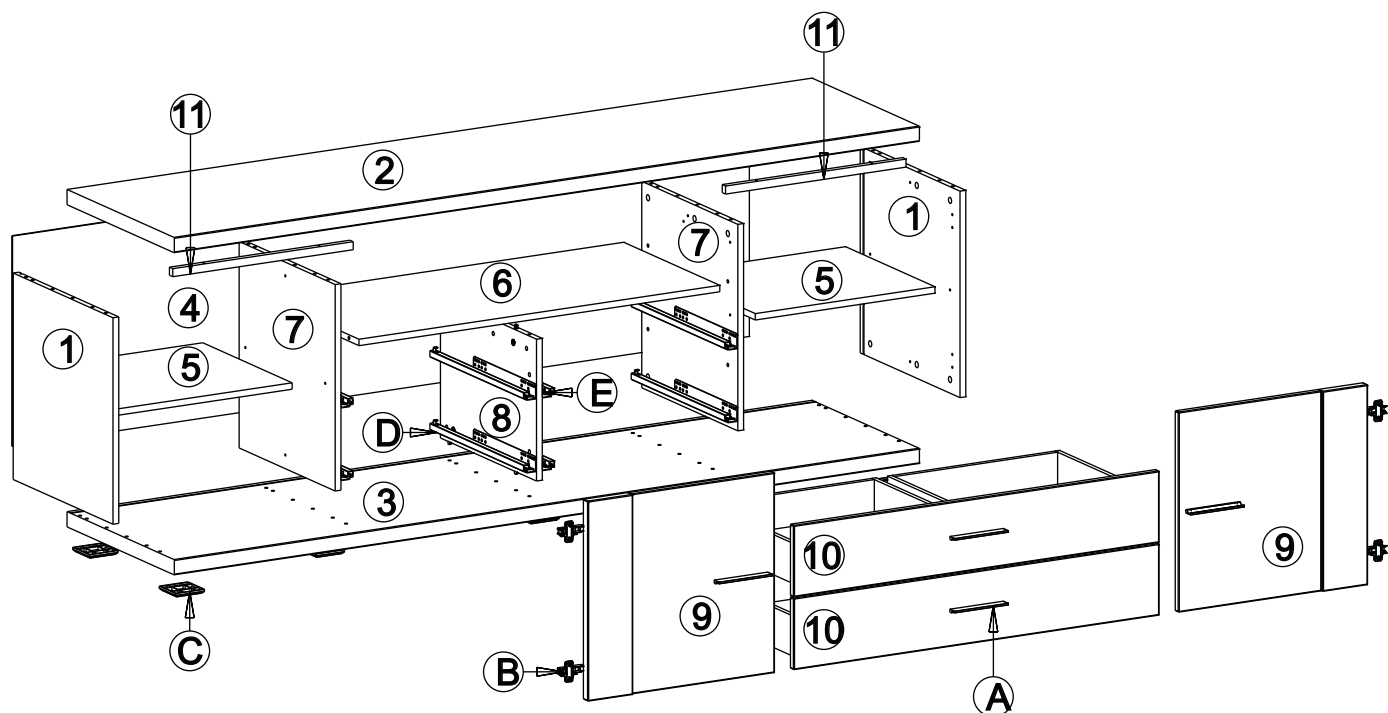


Servisná karta / Servicekarte / Servisní karta / Service card



# MANHATTAN

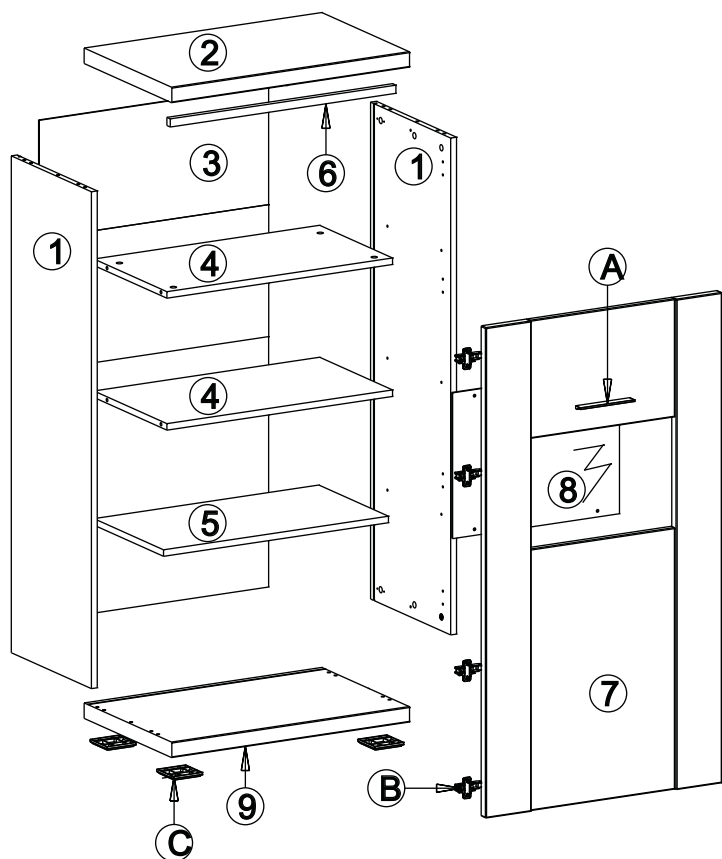
## typ 33



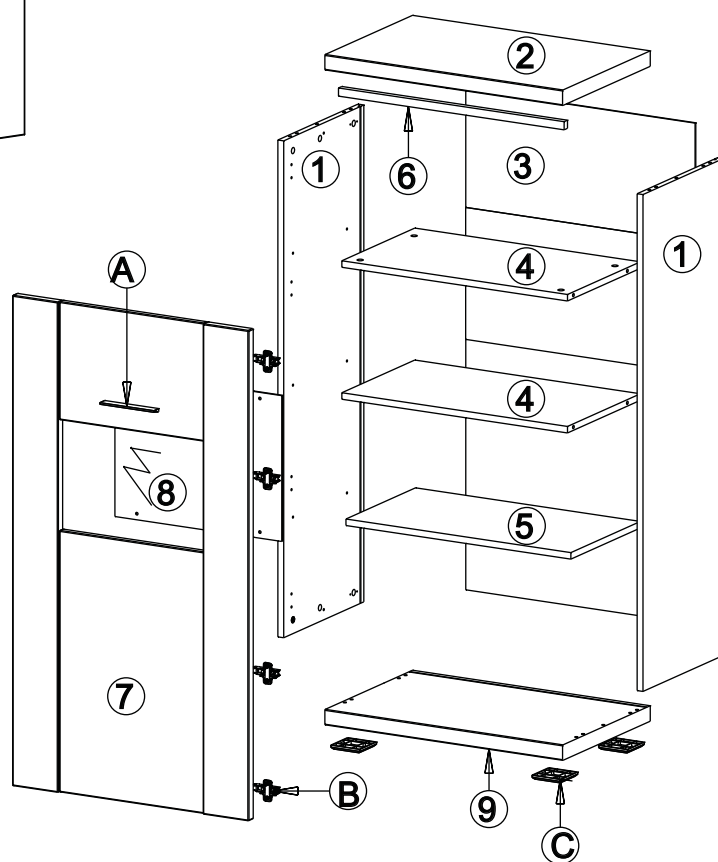
Servisná karta / Servicekarte / Servisní karta / Service card

# MANHATTAN

## typ 34



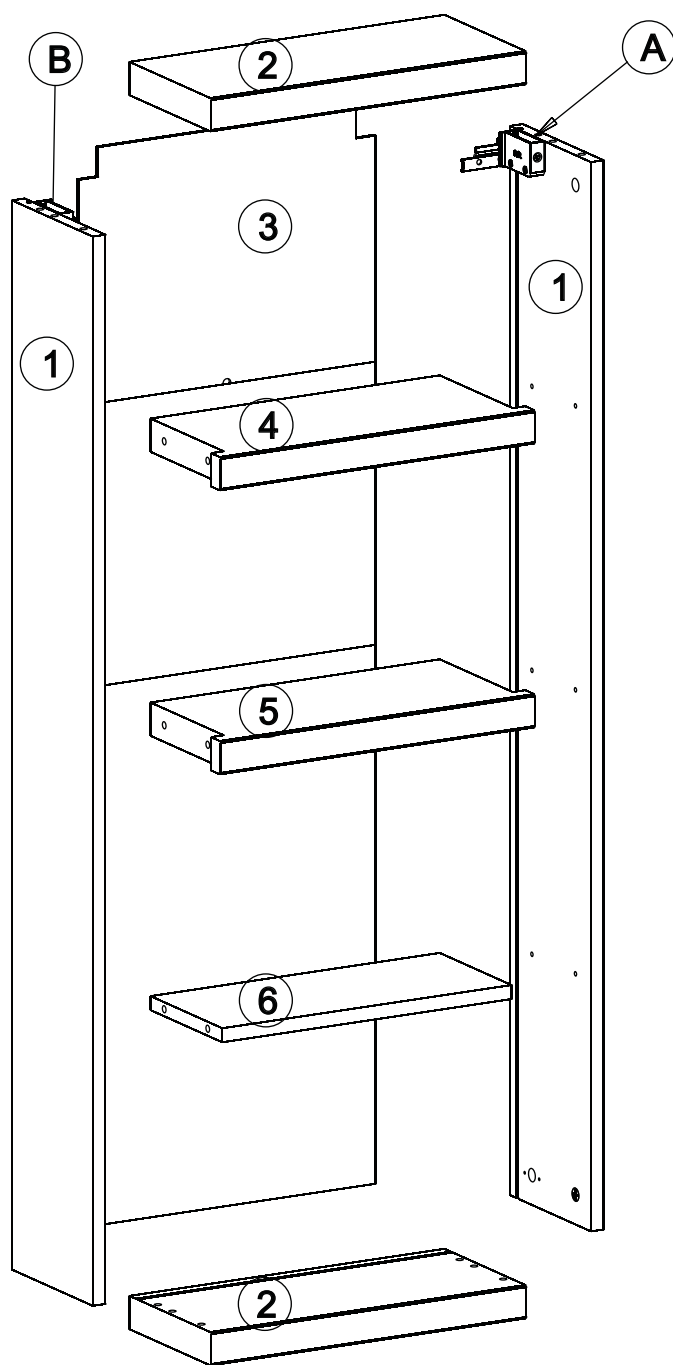
## typ 38



Servisná karta / Servicekarte / Servisní karta / Service card

# MANHATTAN

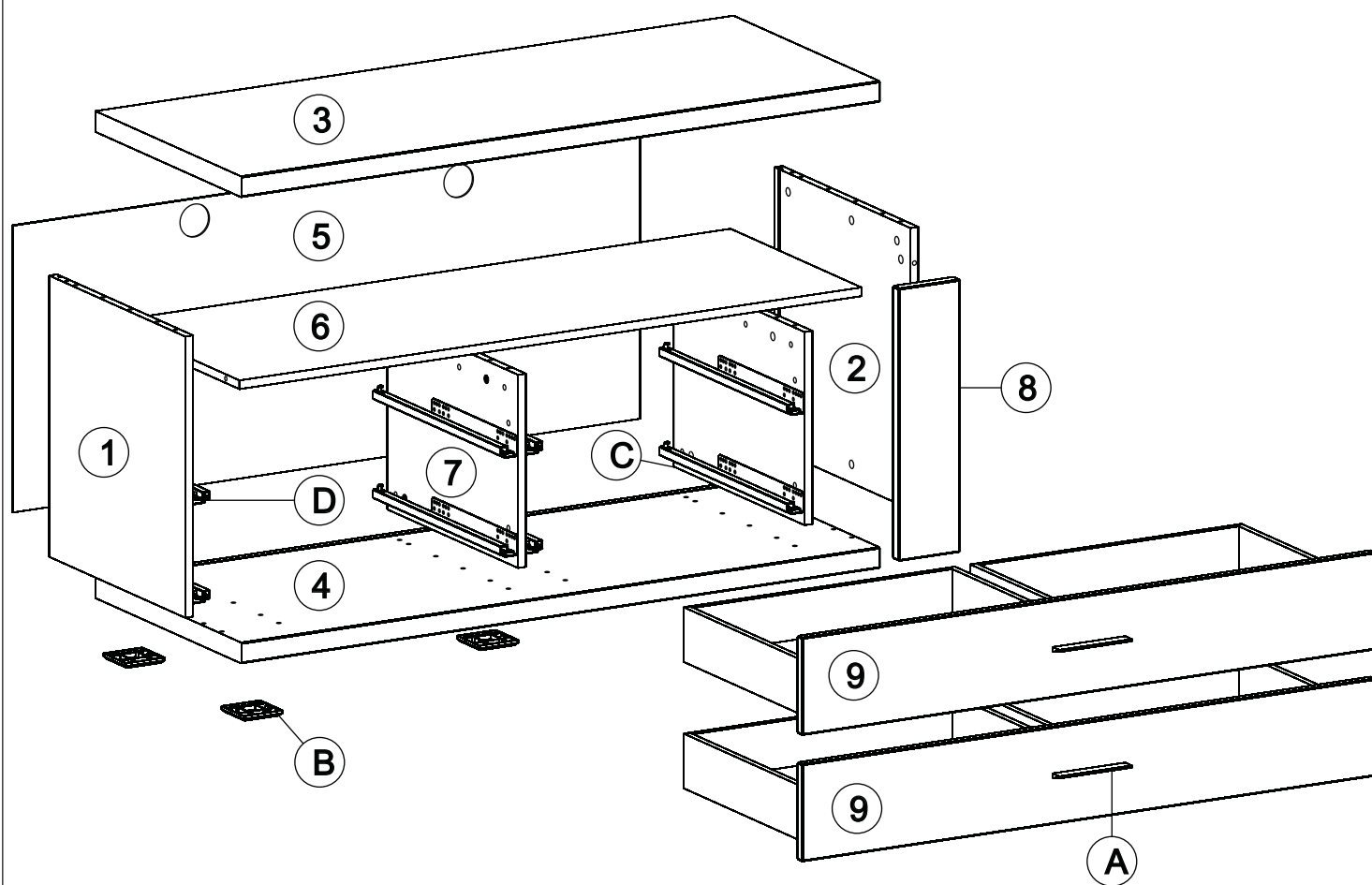
## typ 26



Servisná karta / Servicekarte / Servisní karta / Service card

# MANHATTAN

## typ 36

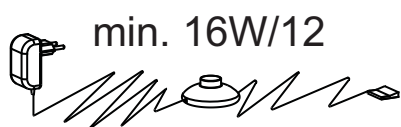
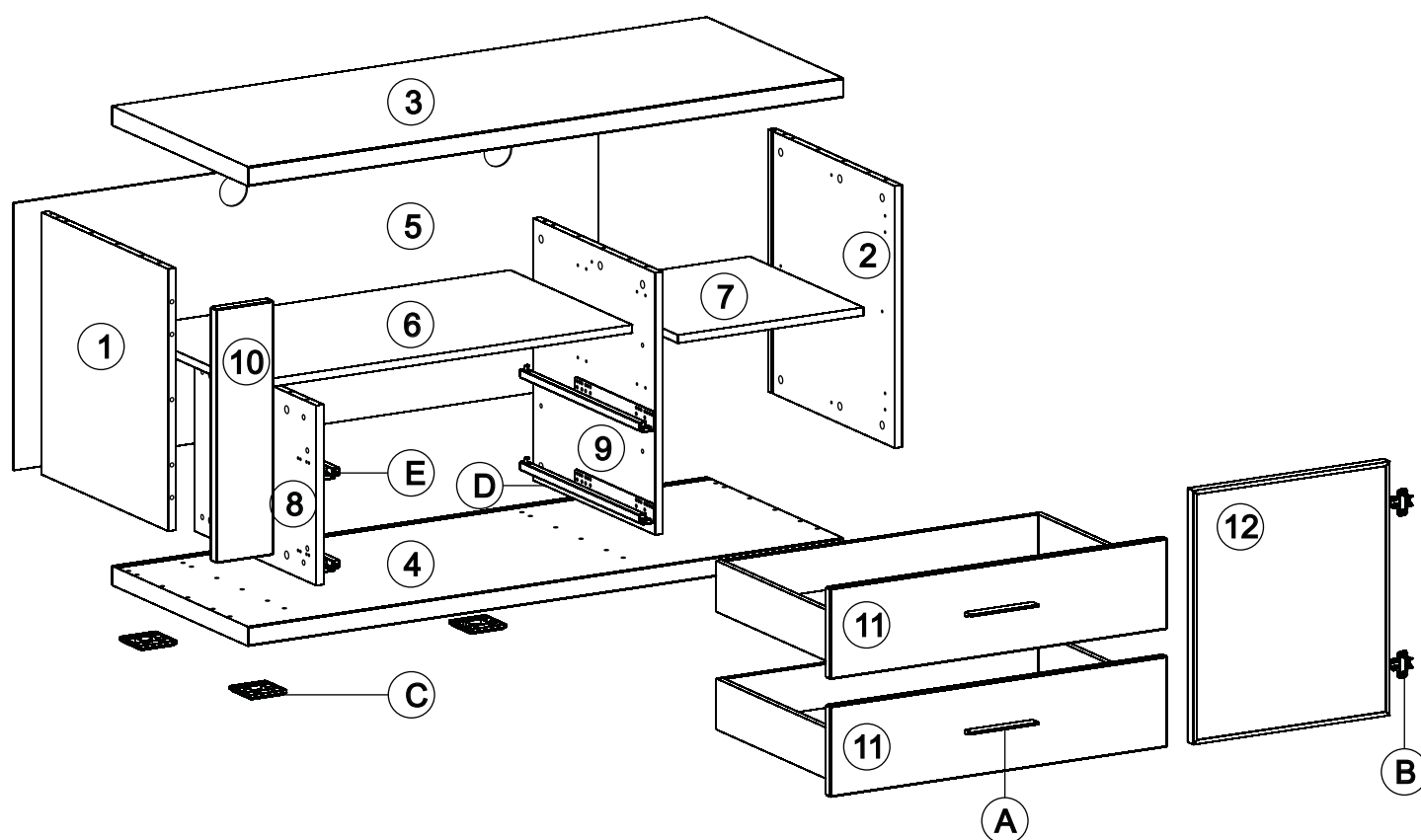


Servisná karta / Servicekarte / Servisní karta / Service card



# MANHATTAN

## typ 37



Servisná karta / Servicekarte / Servisní karta / Service card