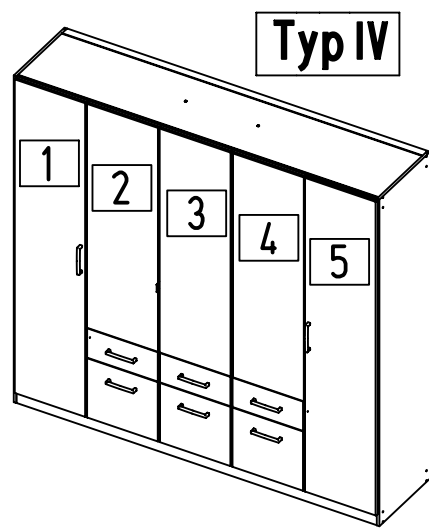
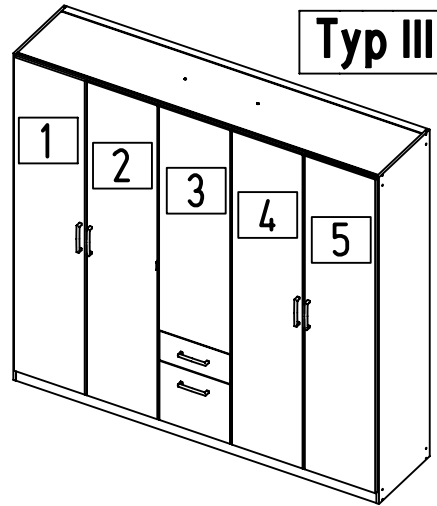
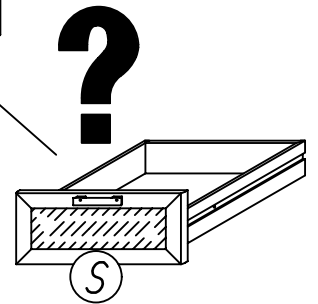
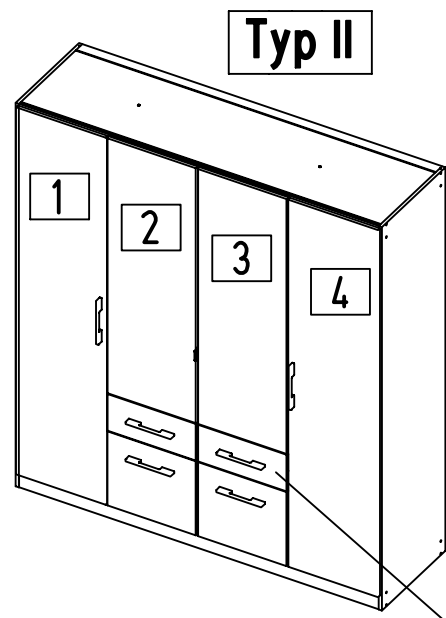
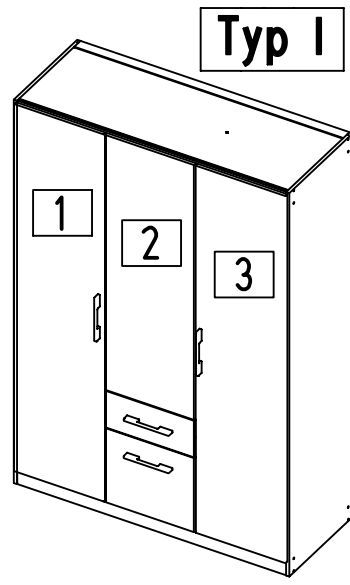
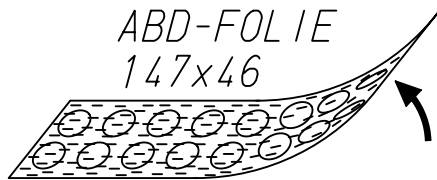
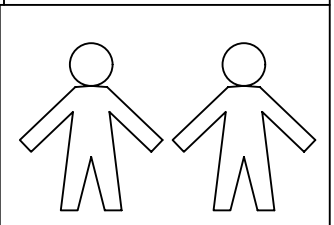
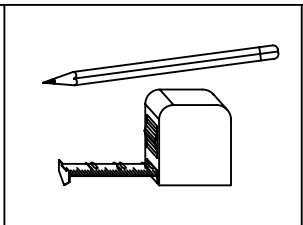
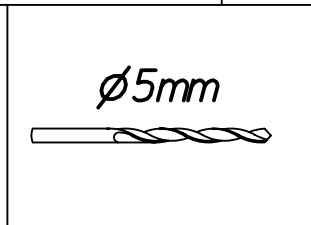
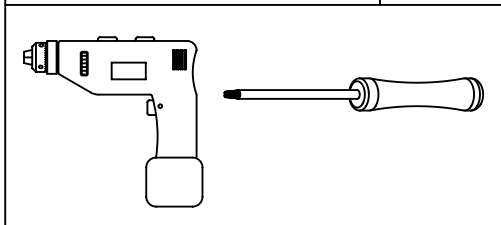
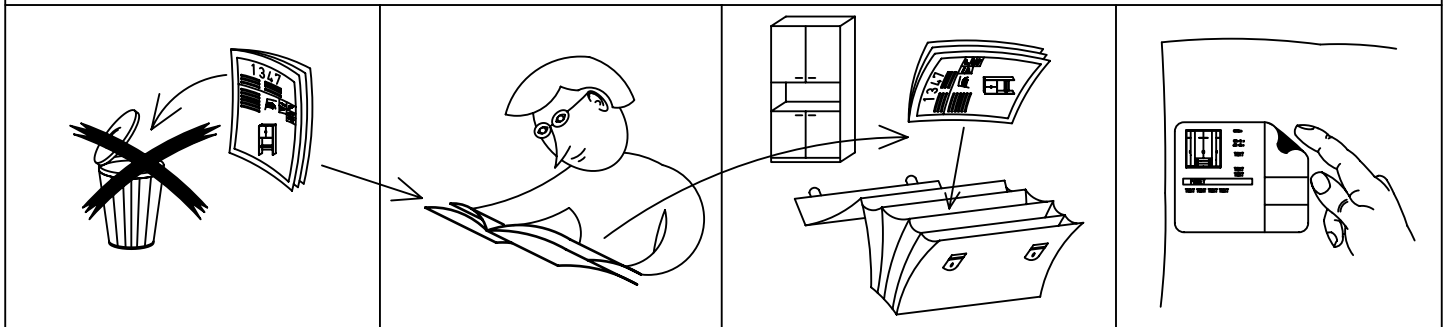
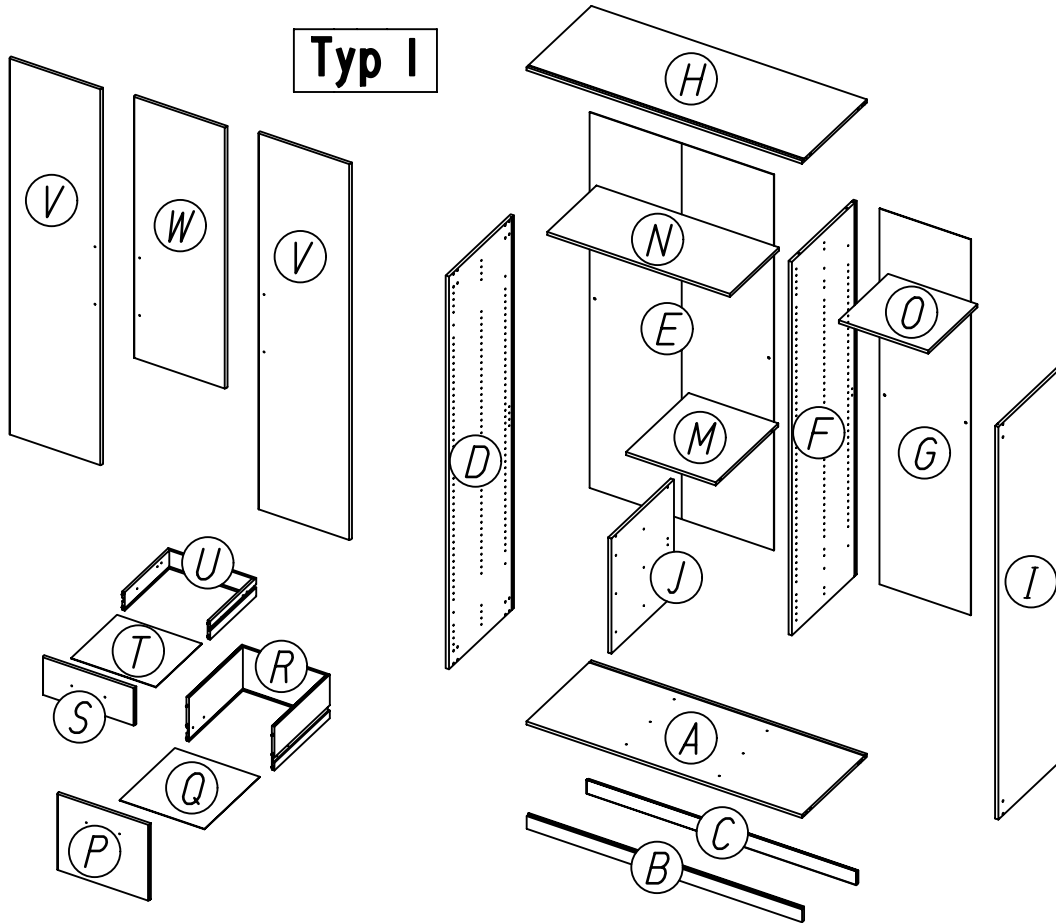


M1 471

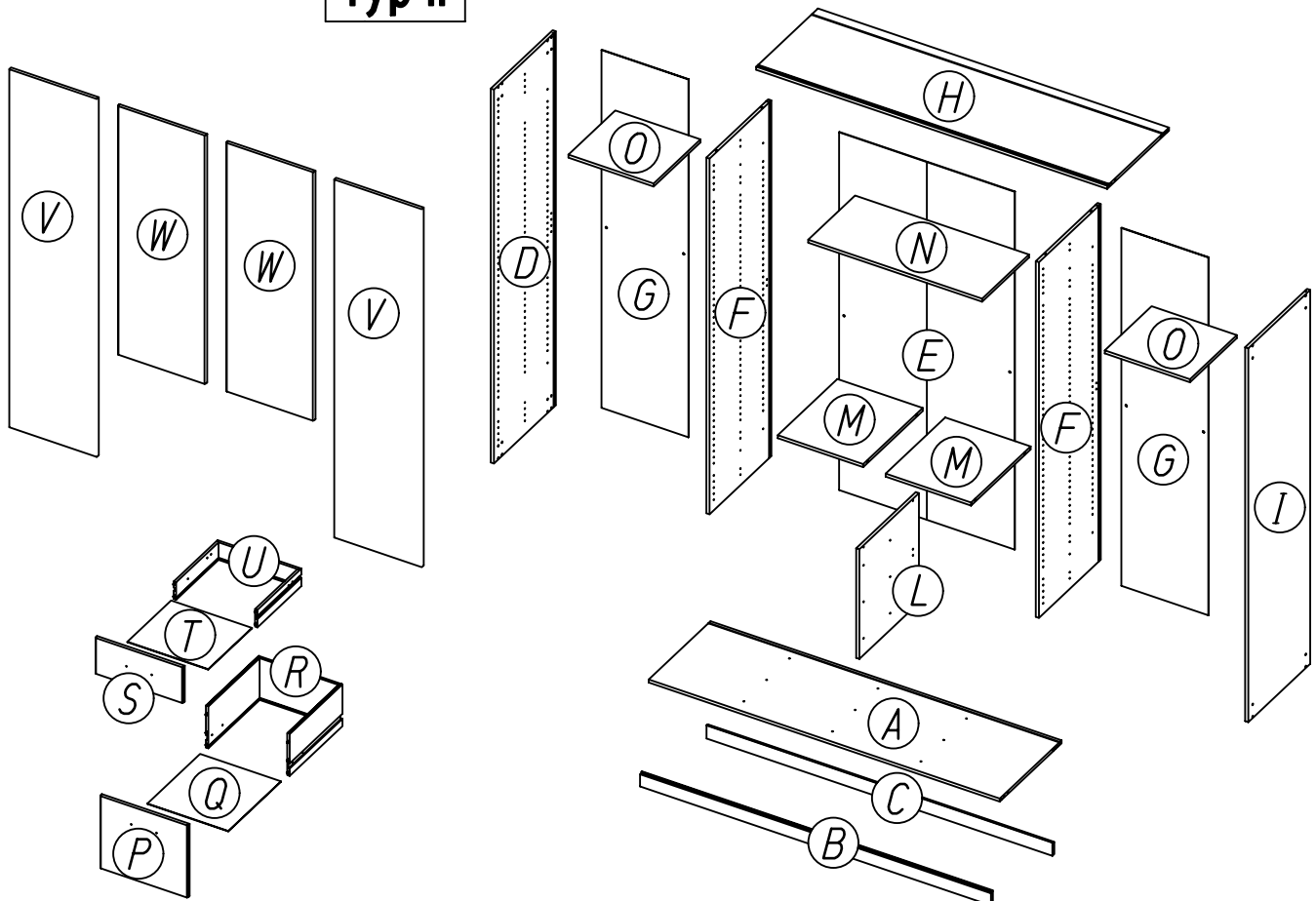
rauch



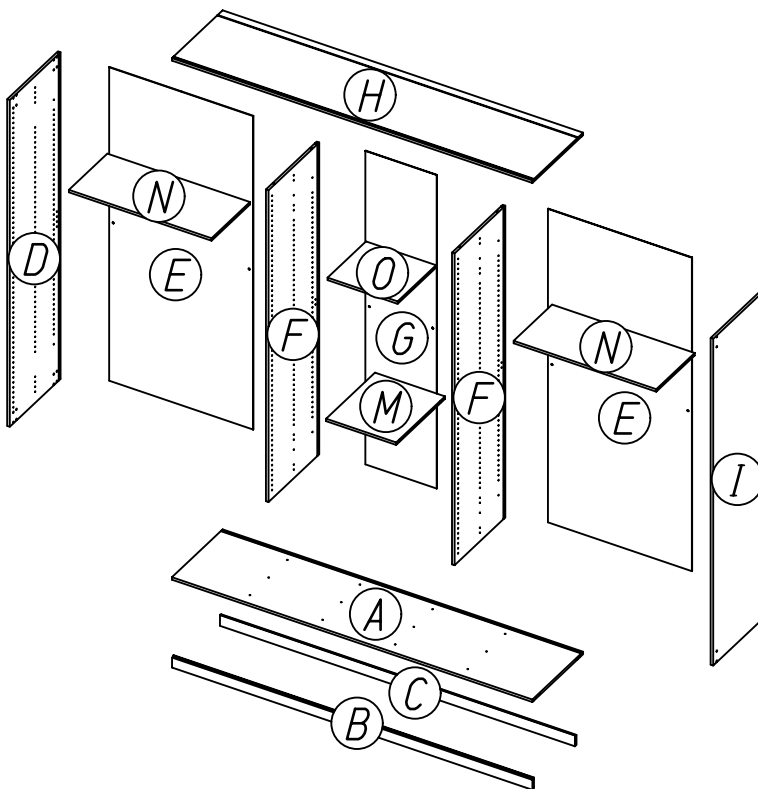
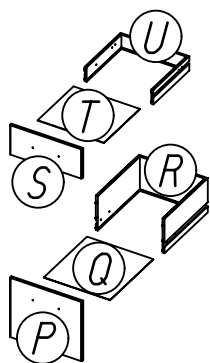
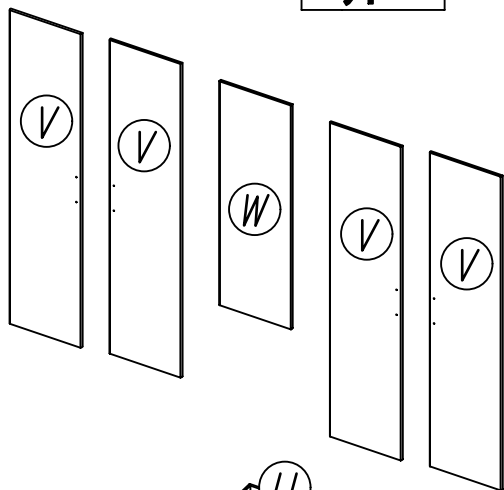
Typ I



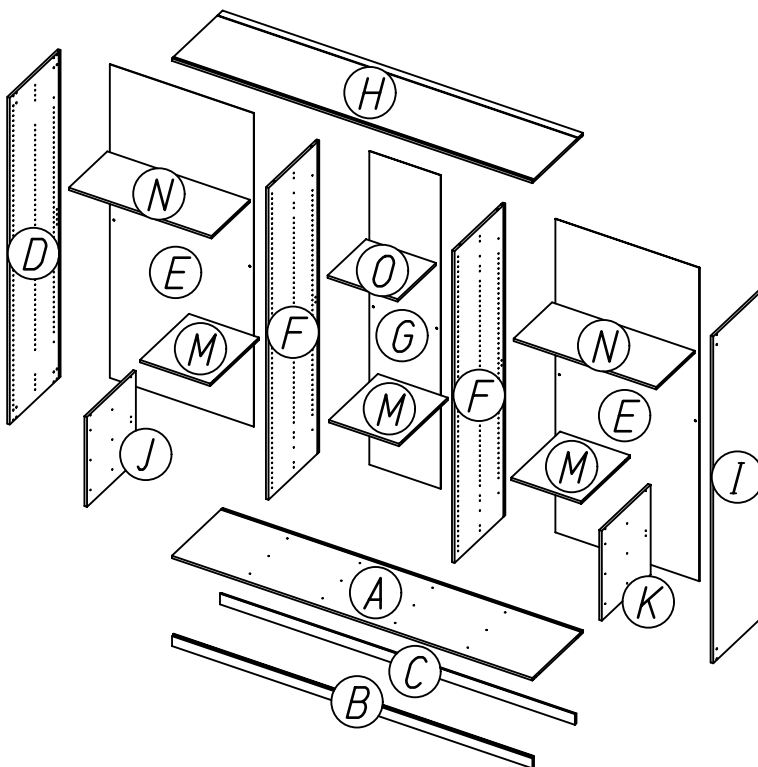
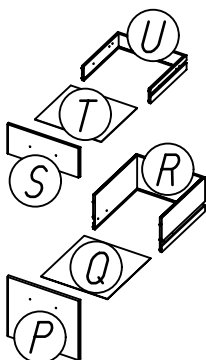
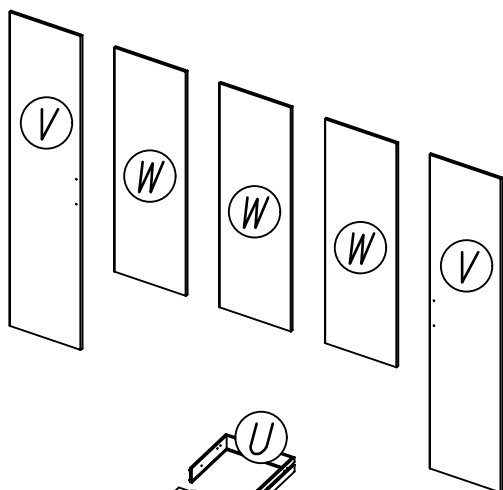
Typ II

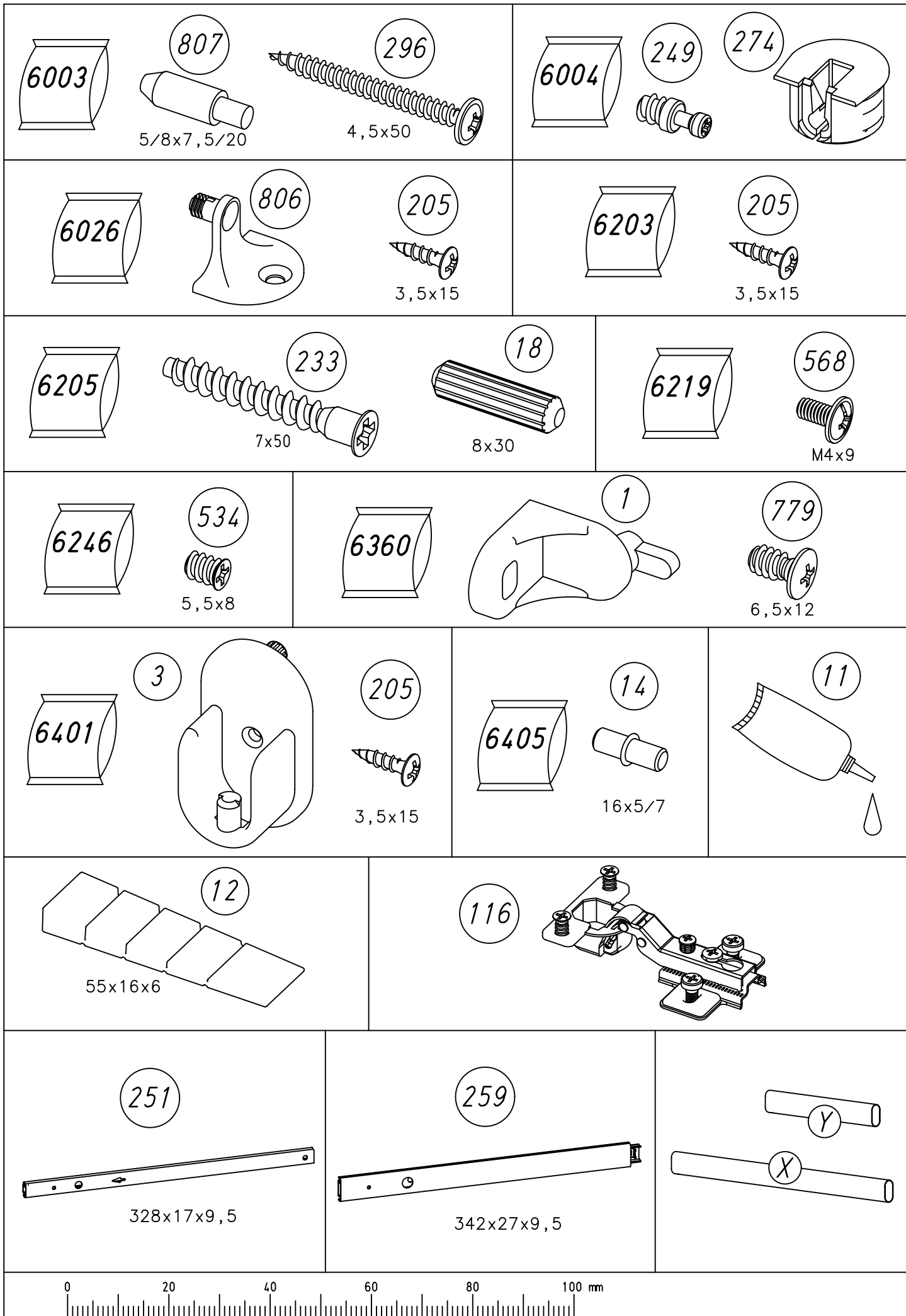


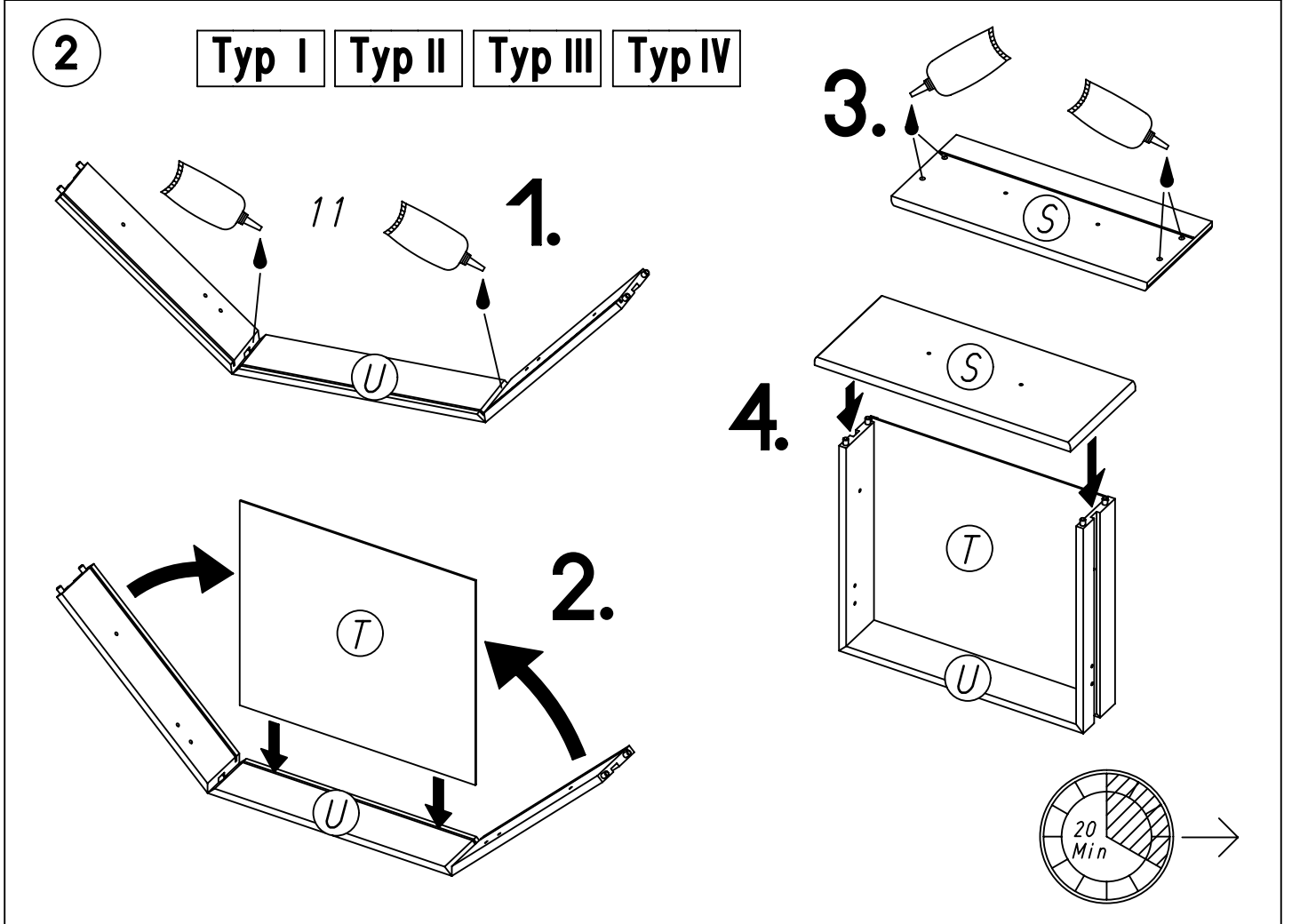
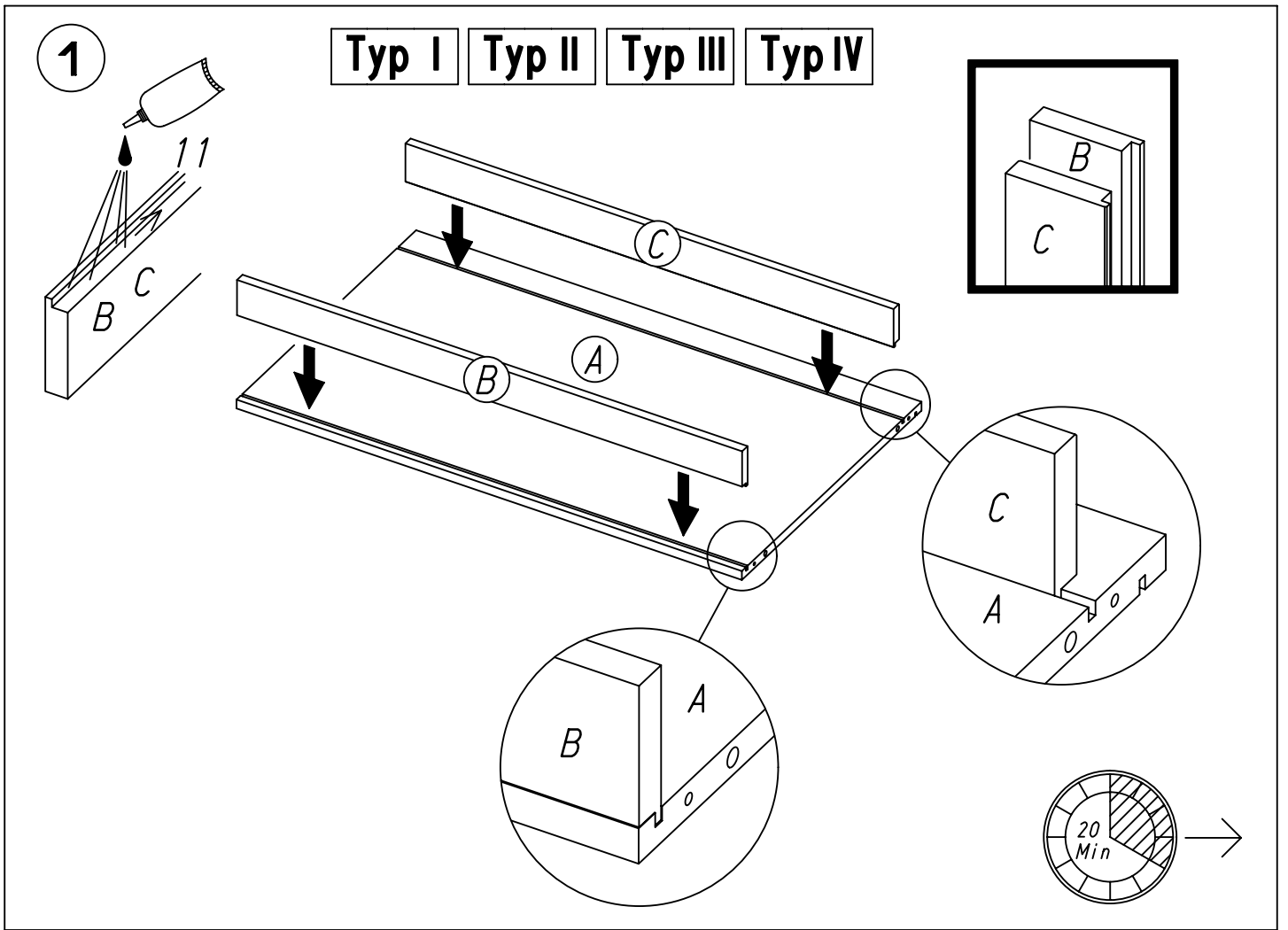
Typ III



Typ IV



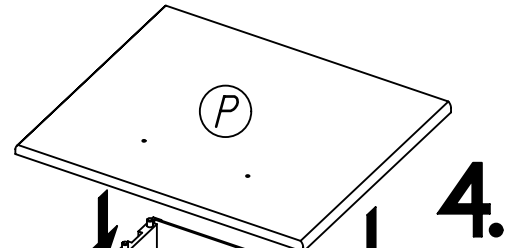
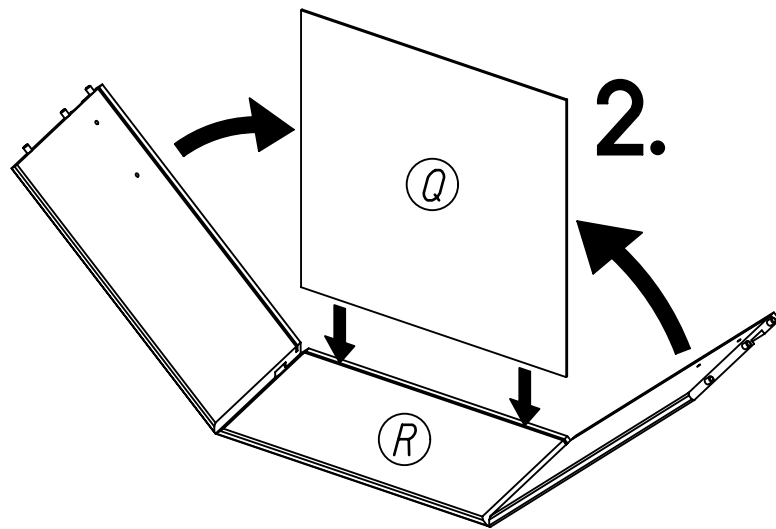
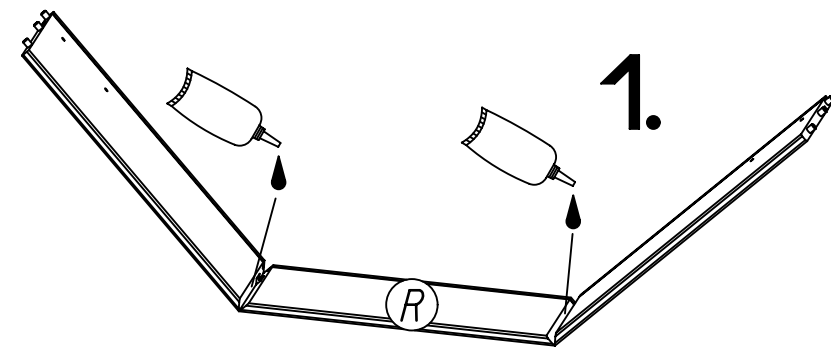




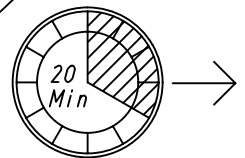
3

Typ I	Typ II	Typ III	Typ IV
-------	--------	---------	--------

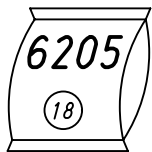
3.



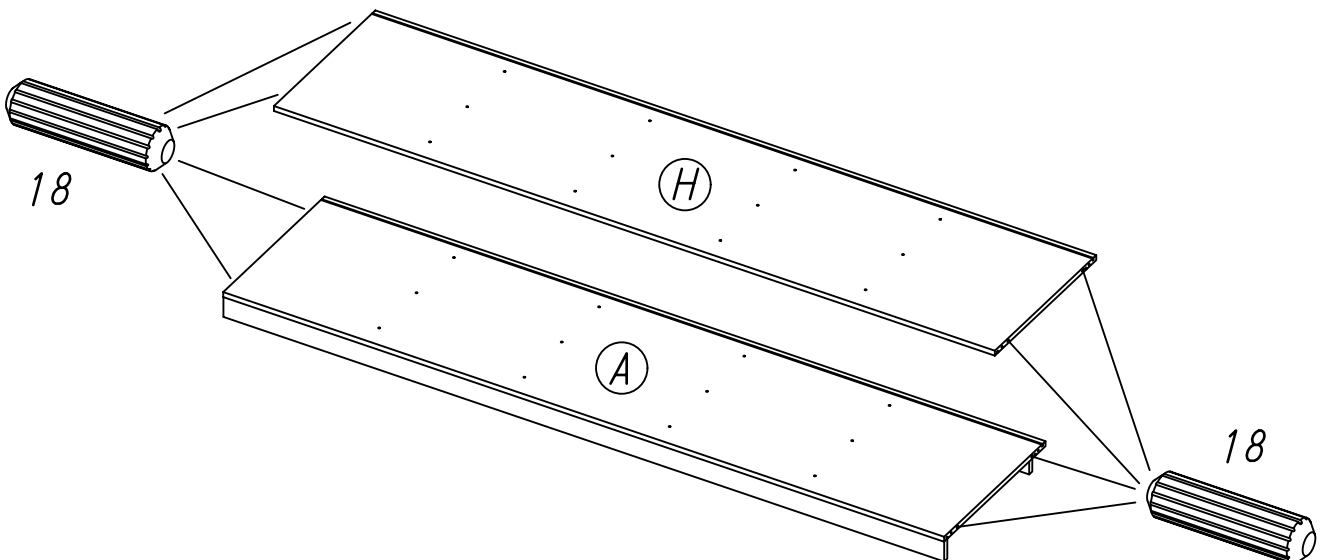
4.



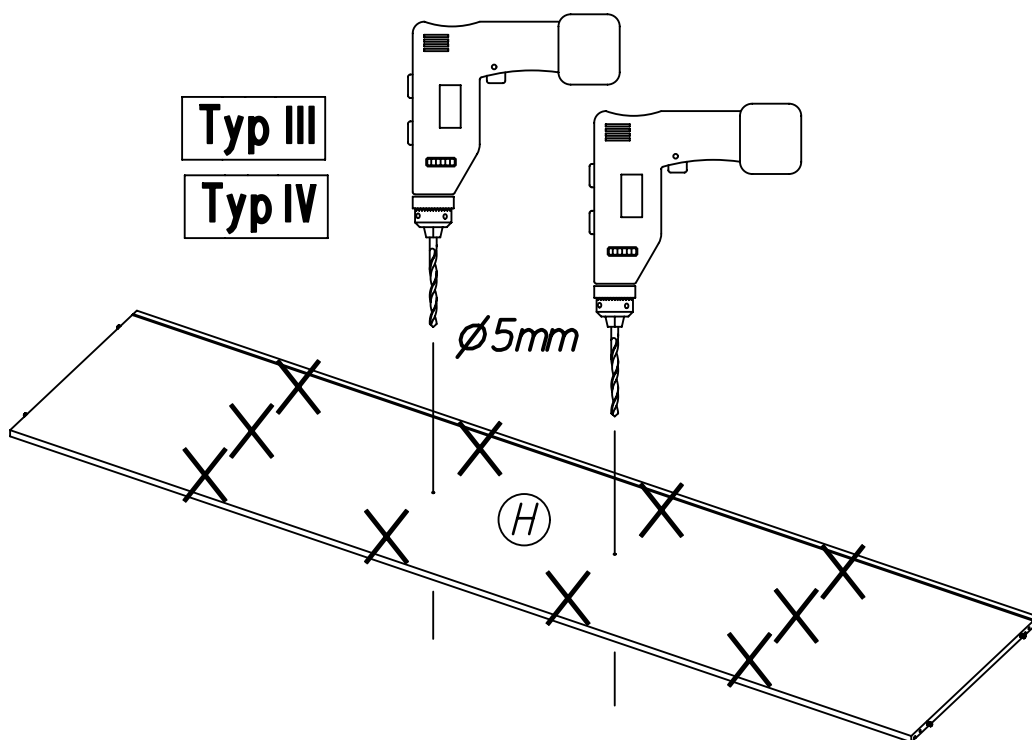
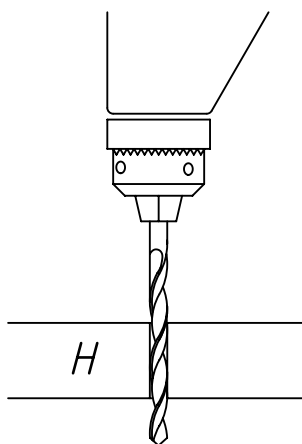
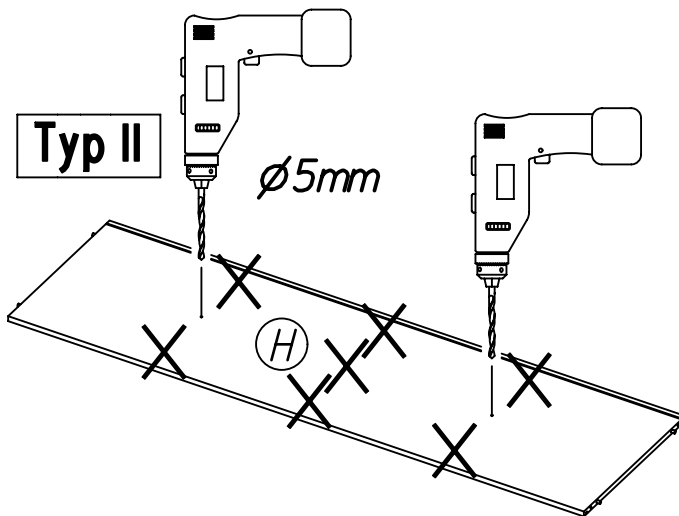
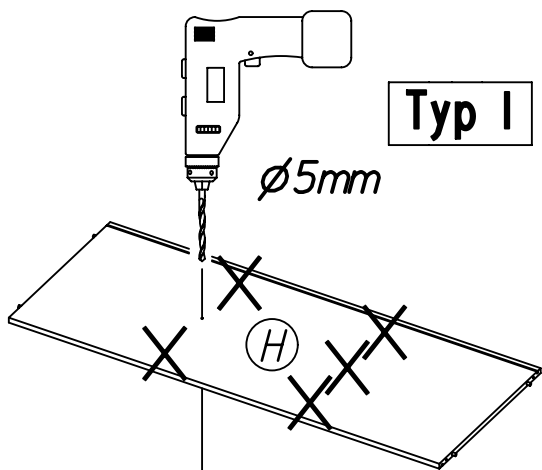
4



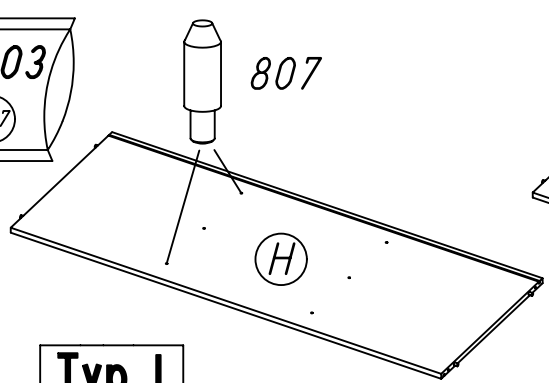
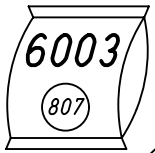
Typ I	Typ II	Typ III	Typ IV
-------	--------	---------	--------



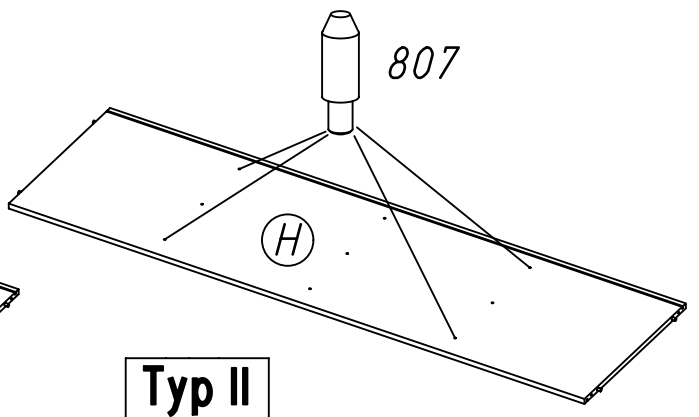
5



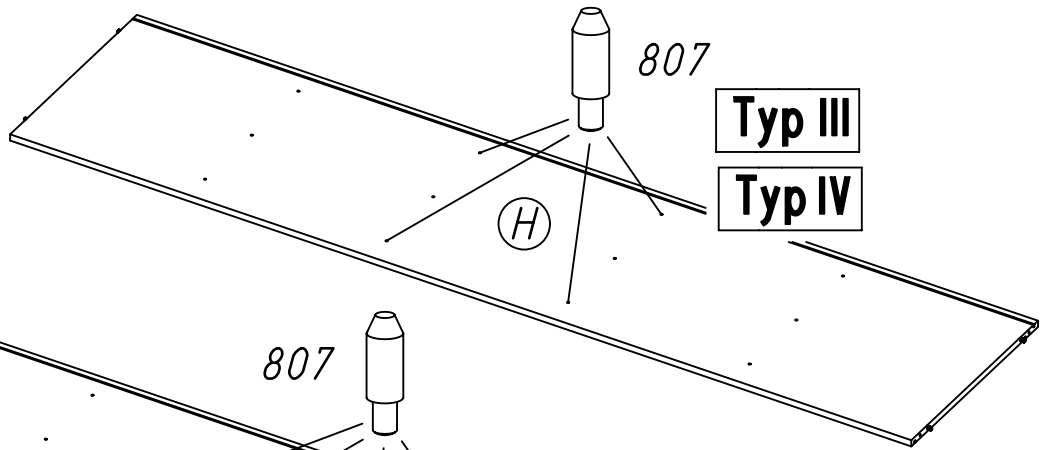
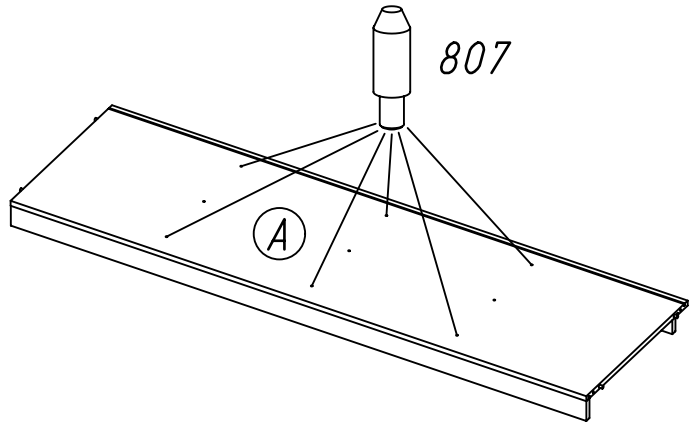
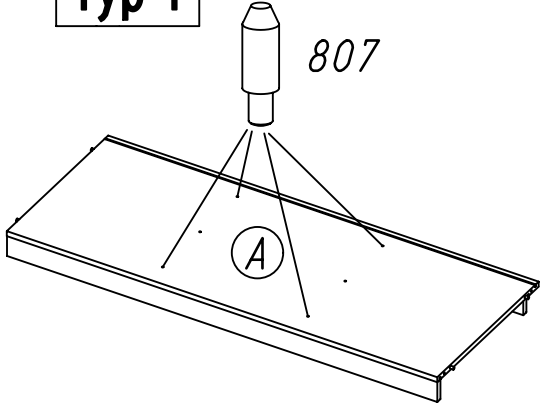
6



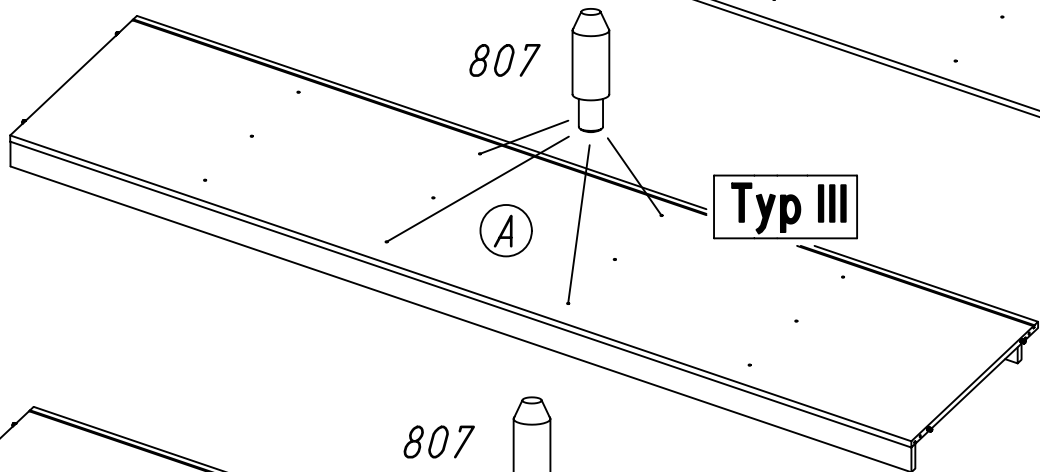
Typ I



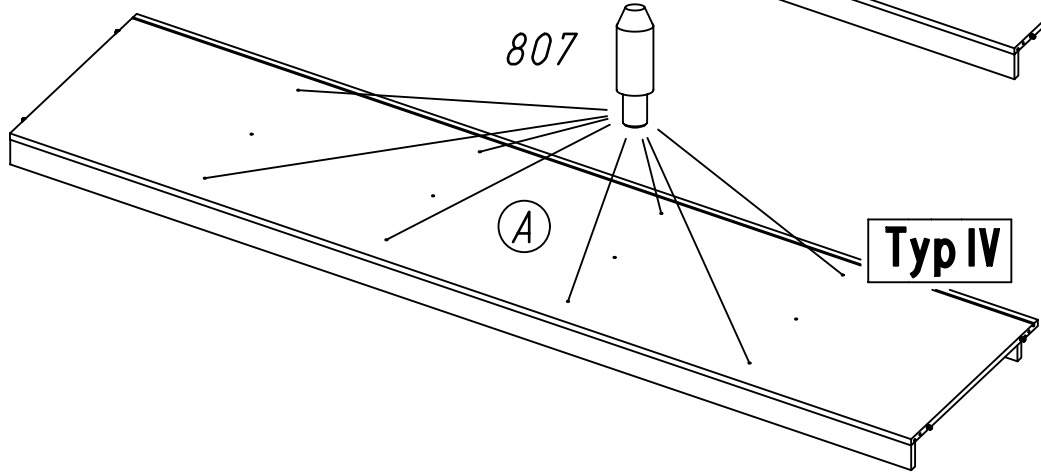
Typ II



Typ III
Typ IV

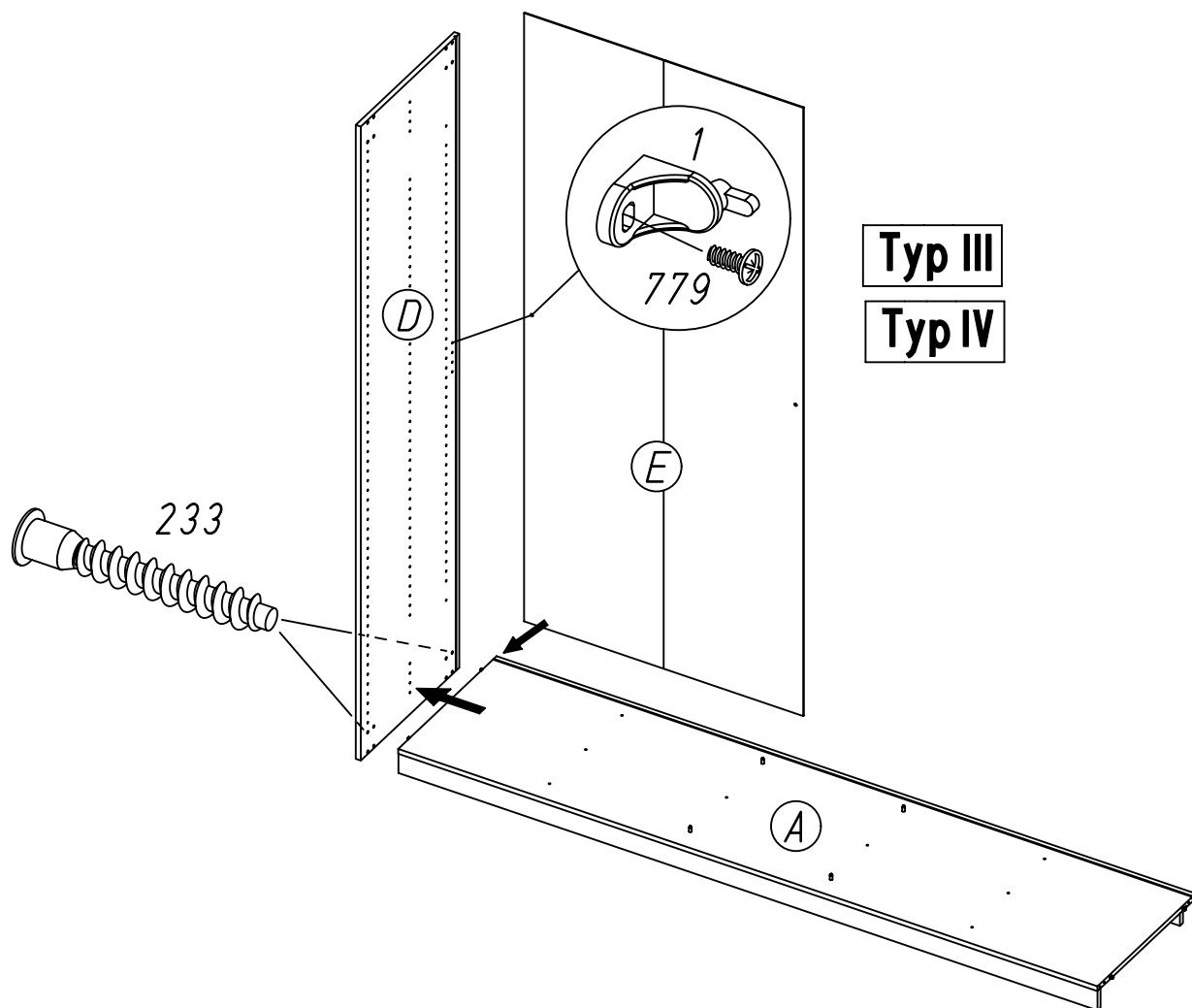
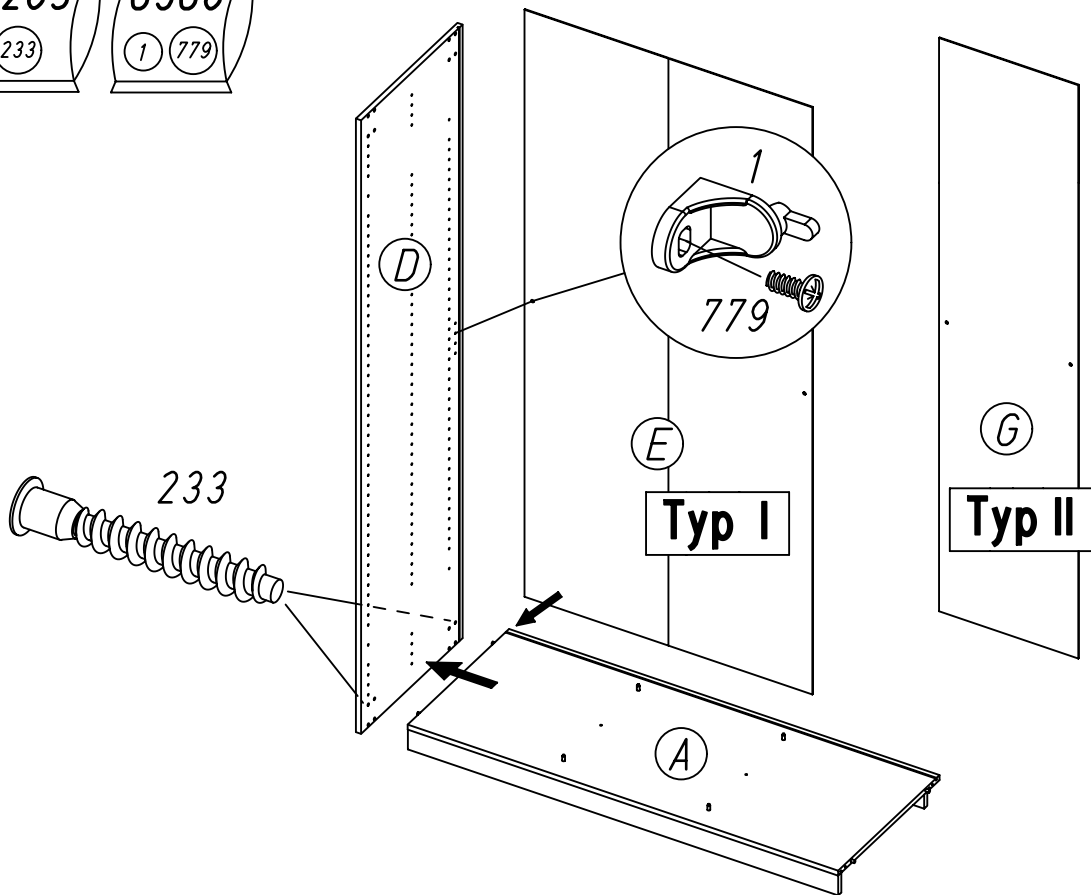
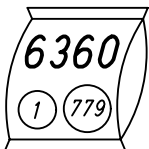
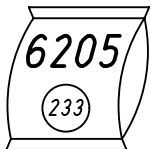


Typ III

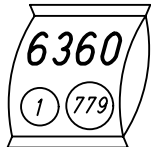


Typ IV

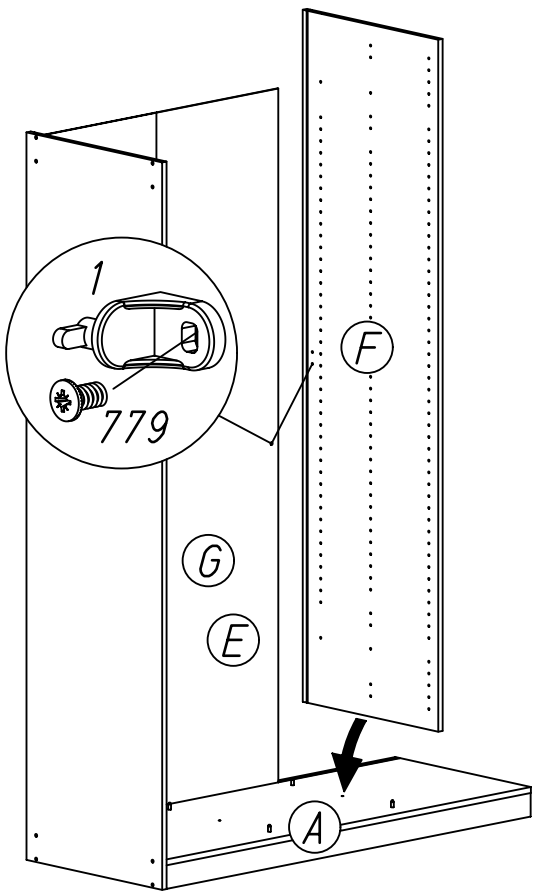
7



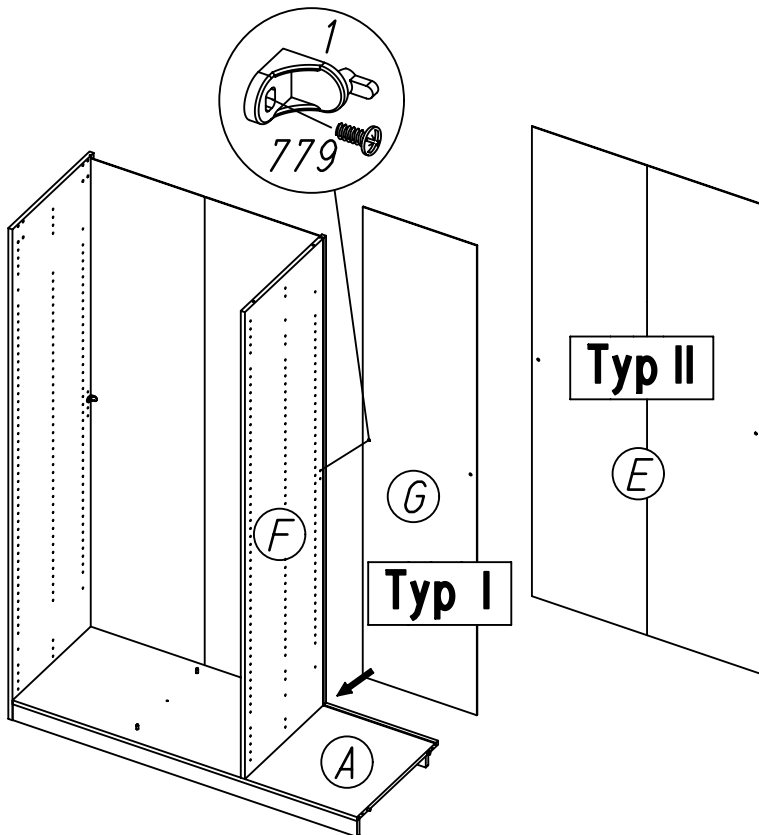
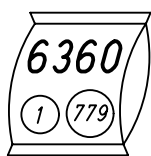
8



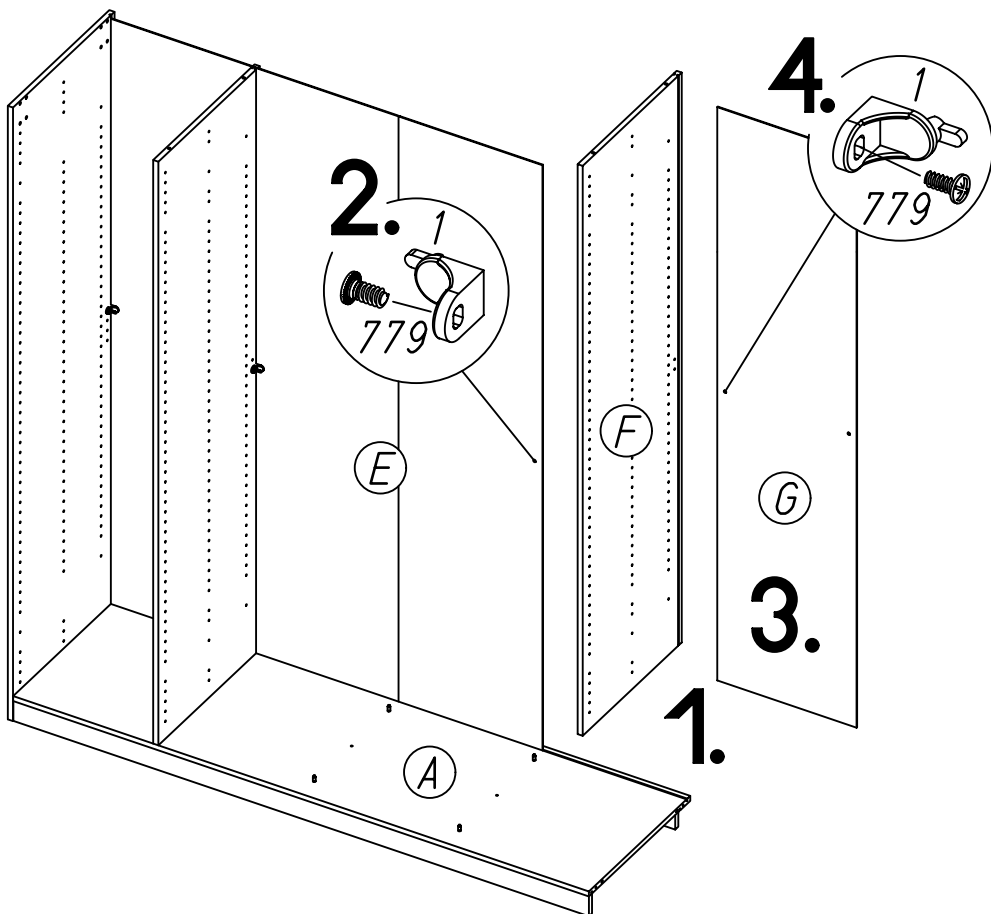
Typ I	Typ III
Typ II	Typ IV



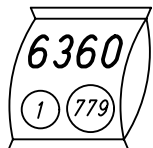
9



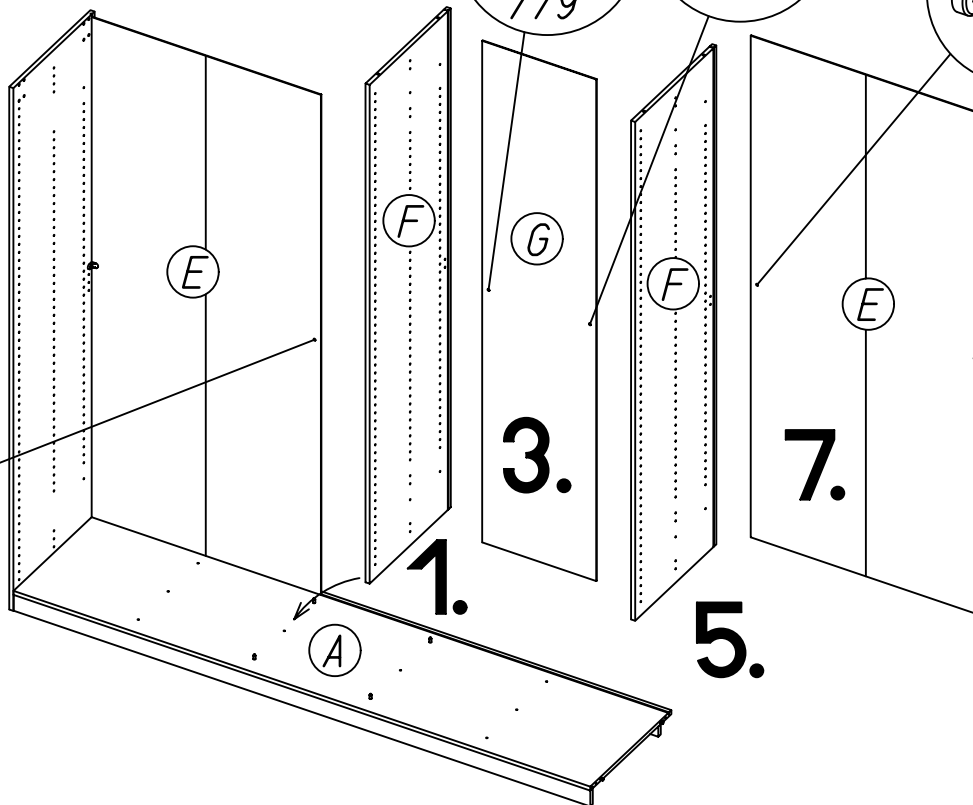
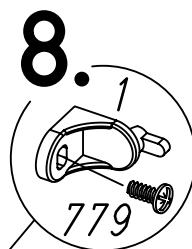
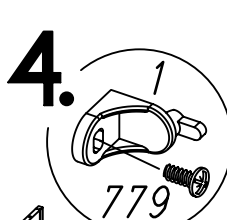
Typ II



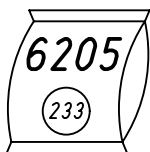
9



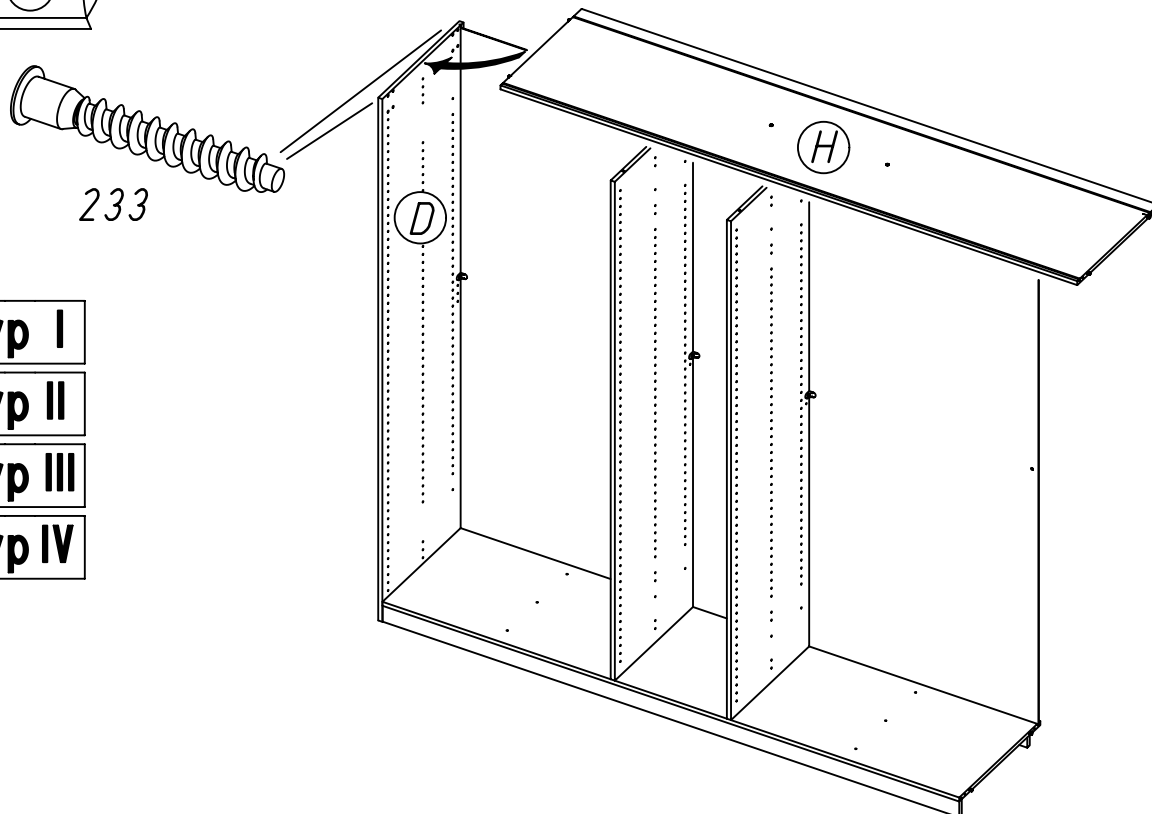
Typ III
Typ IV



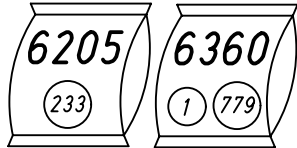
10



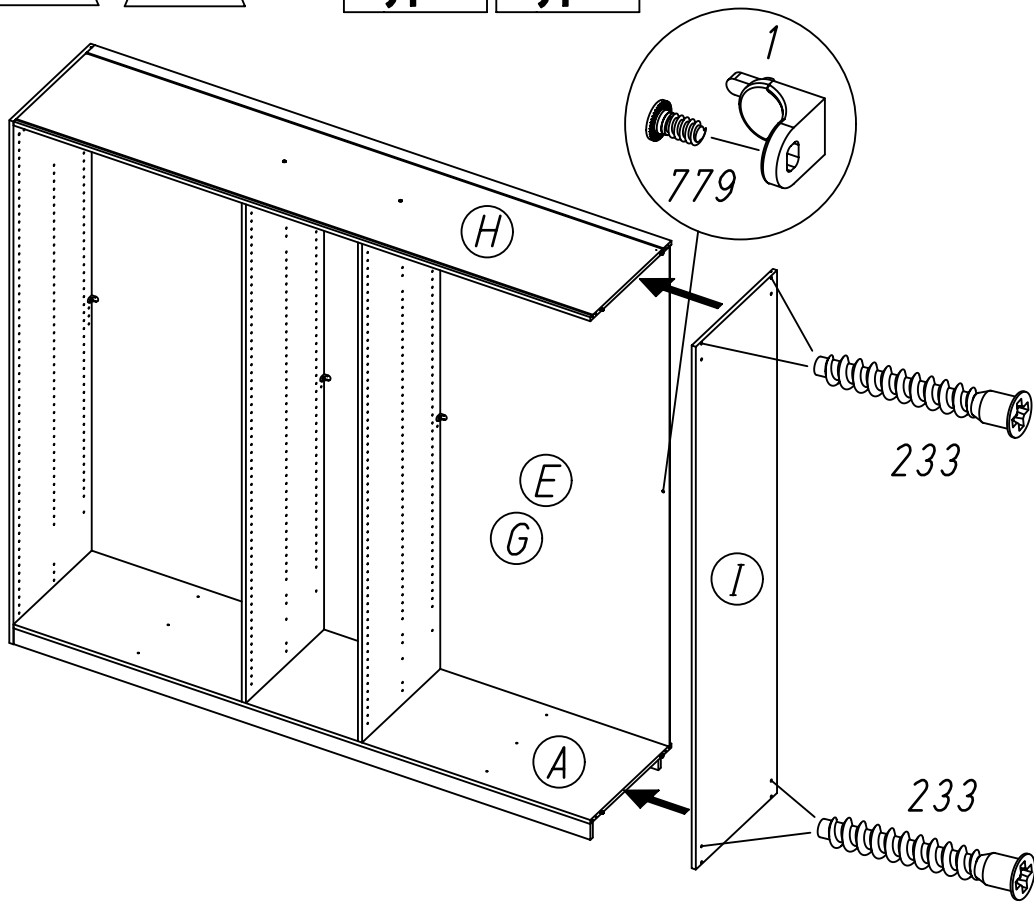
Typ I
Typ II
Typ III
Typ IV



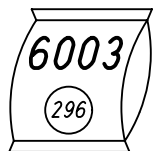
11



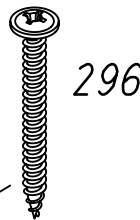
Typ I	Typ III
Typ II	Typ IV



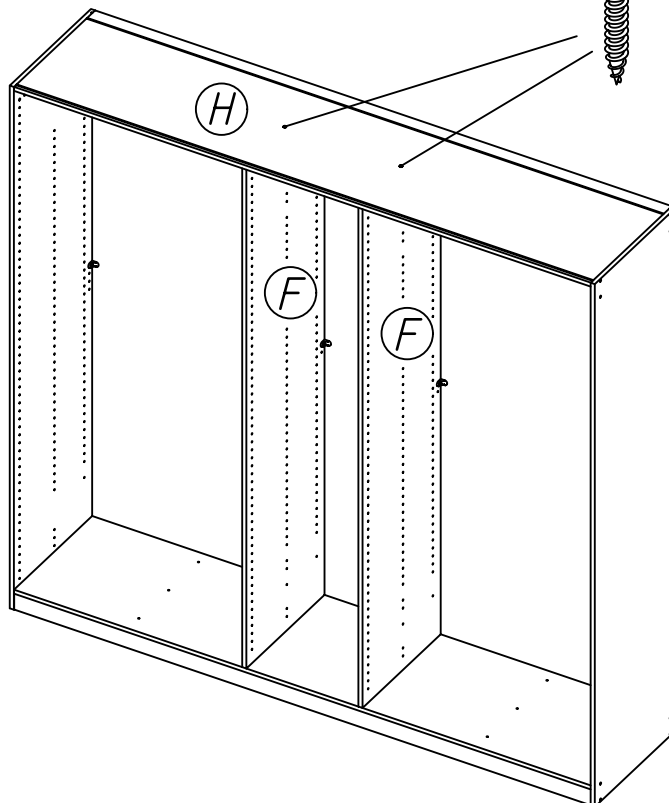
12

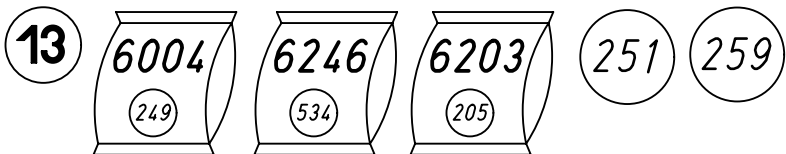


Typ I **1x**

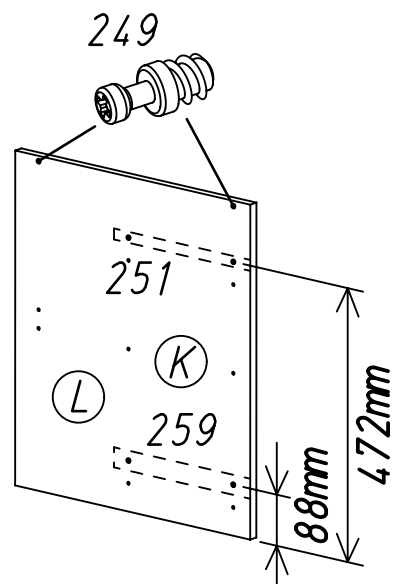
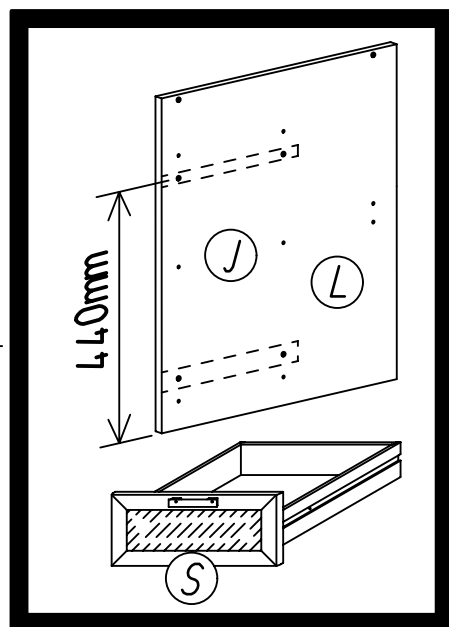
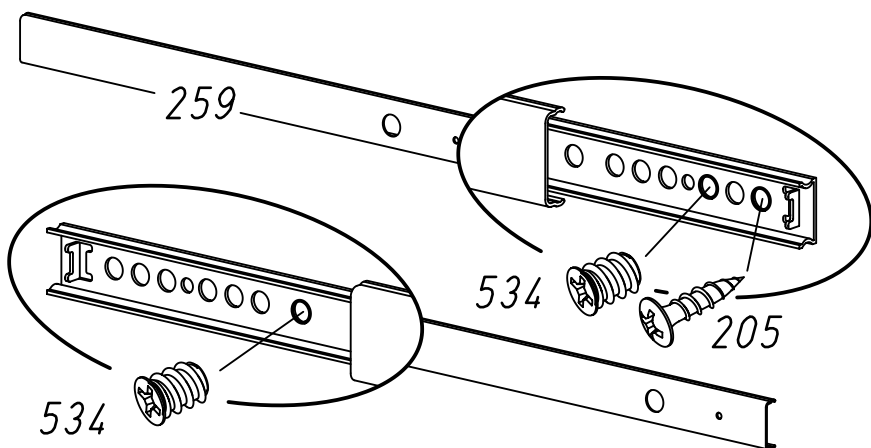
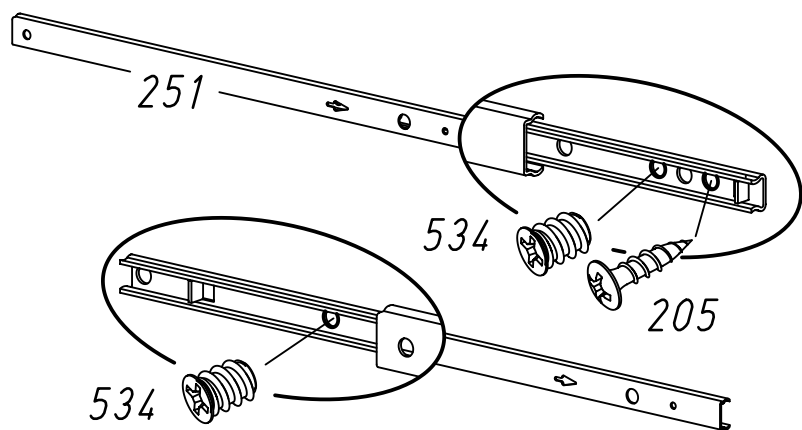
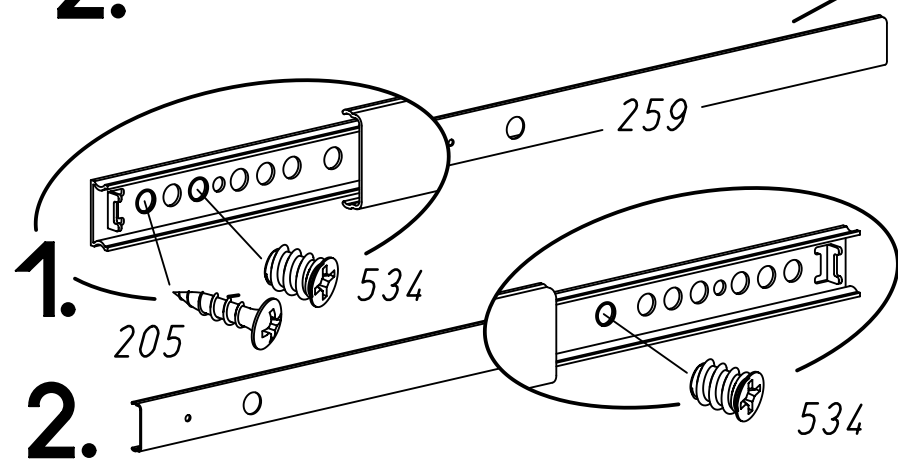
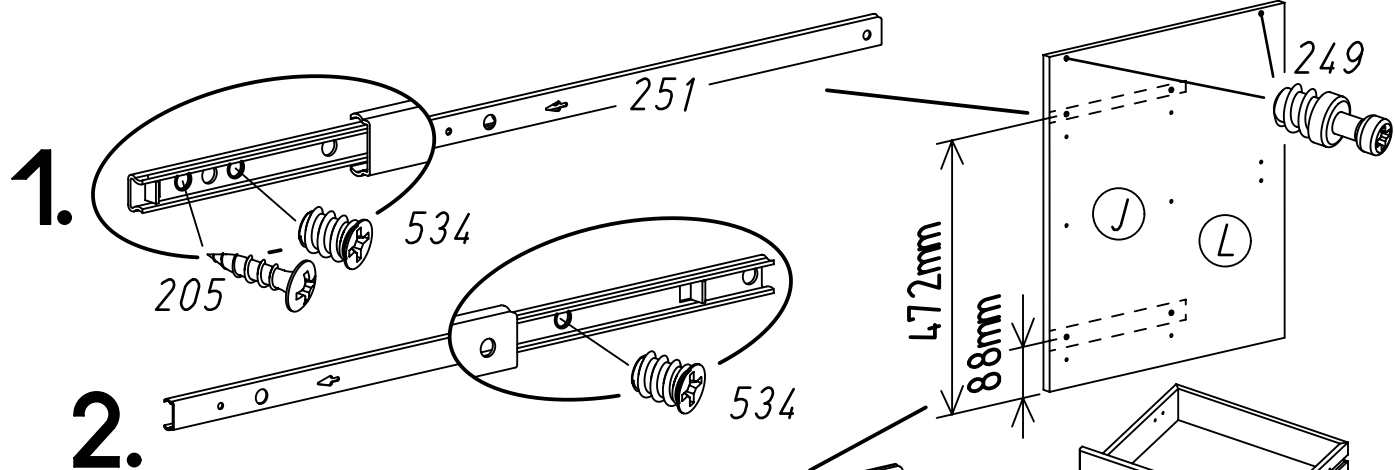


Typ II	2x
Typ III	
Typ IV	

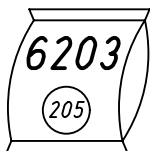
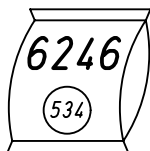
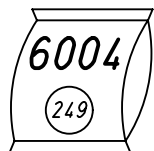




Typ I Typ IV
Typ II



14



251

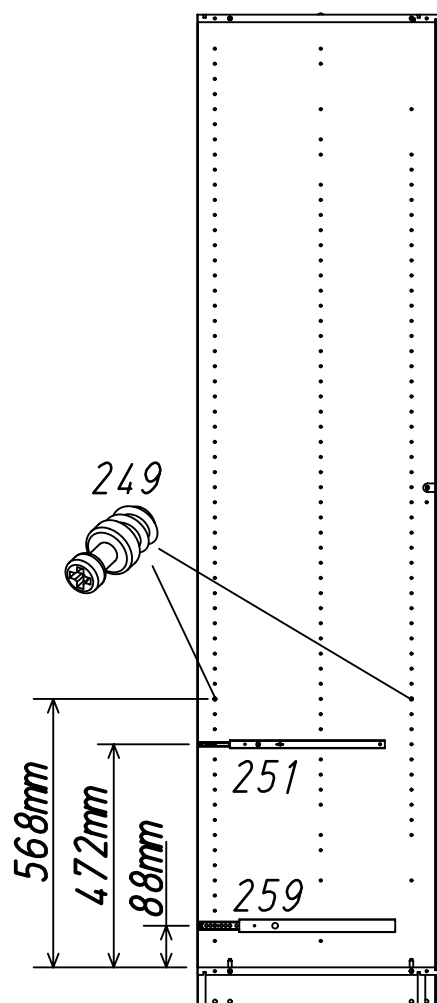
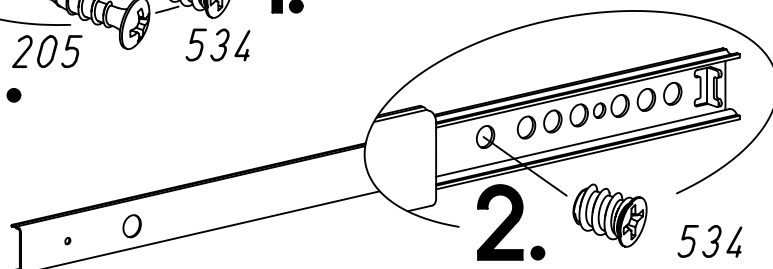
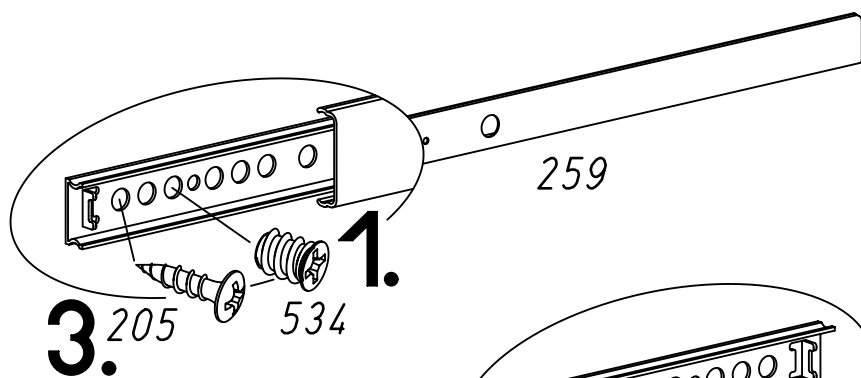
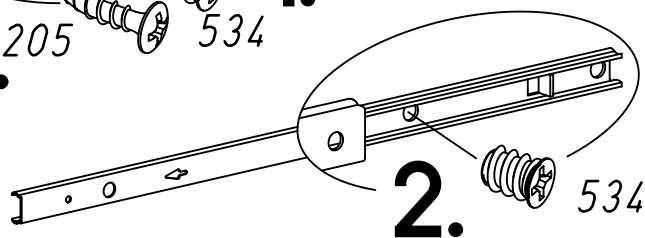
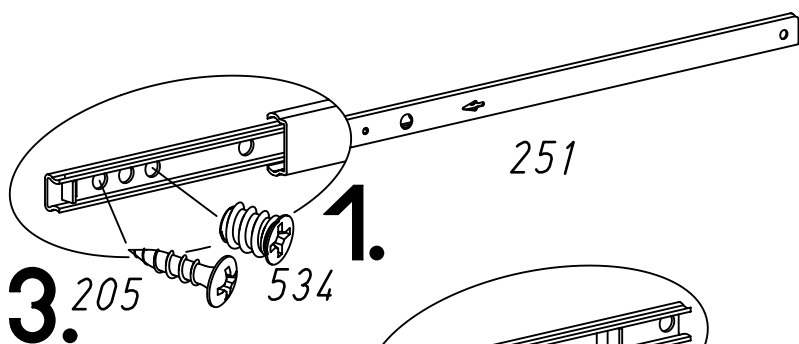
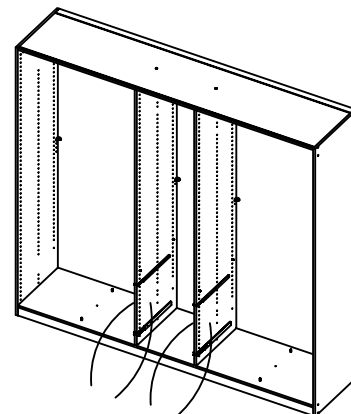
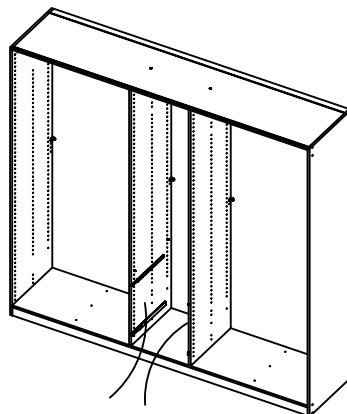
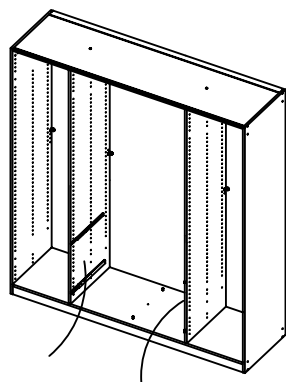
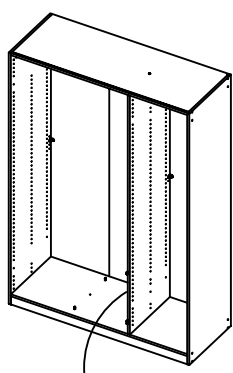
259

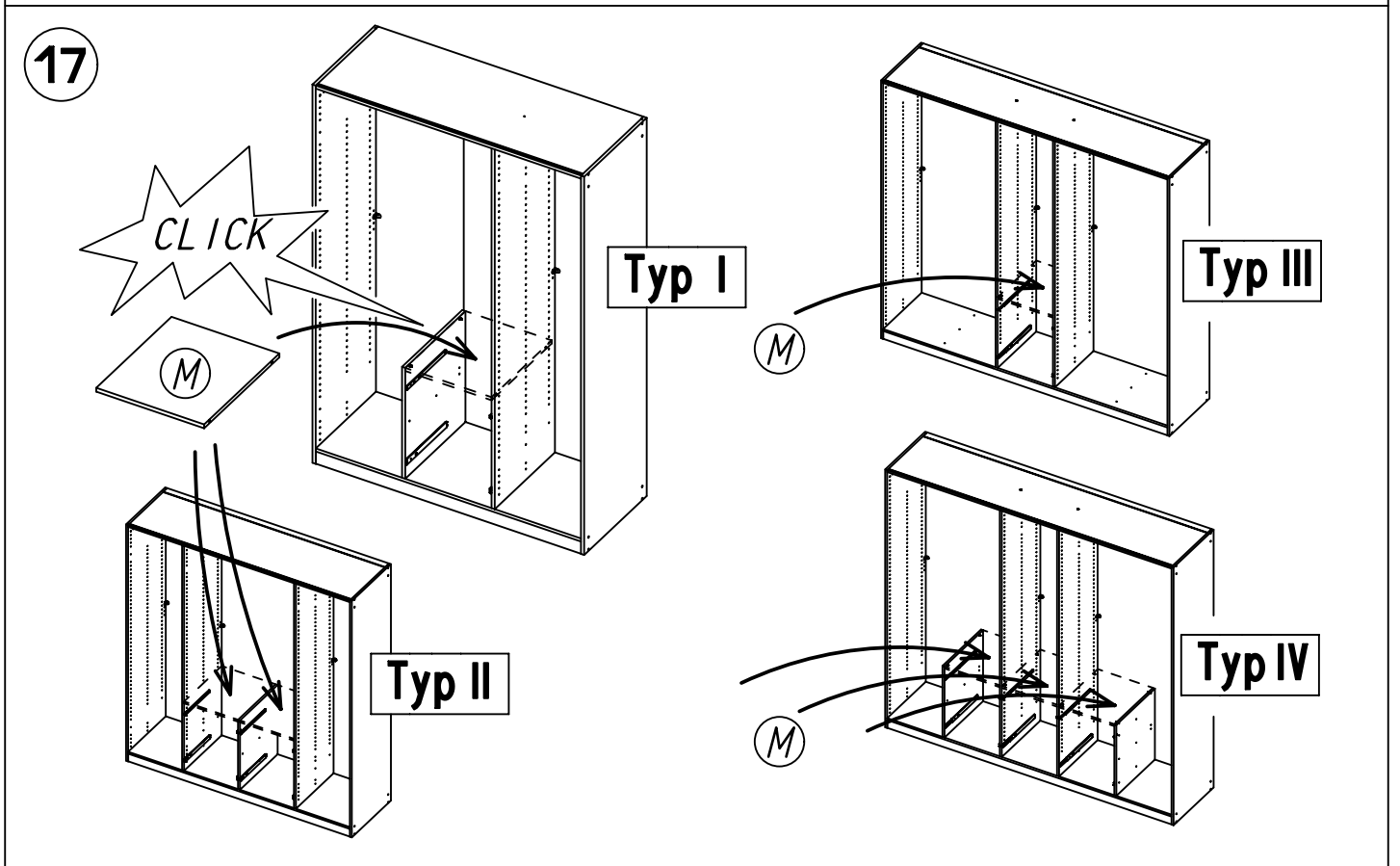
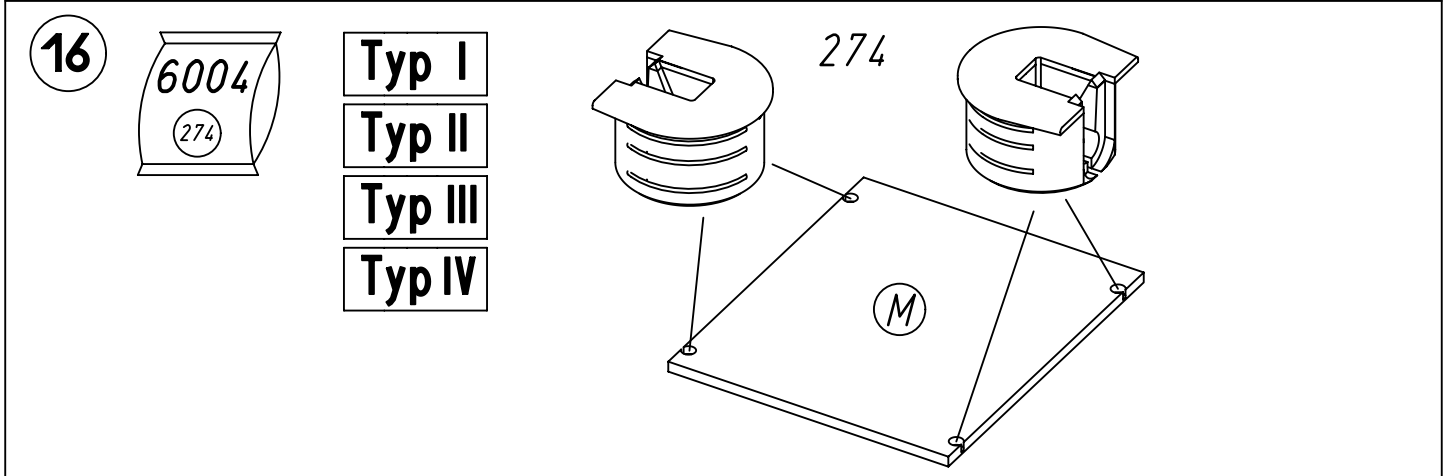
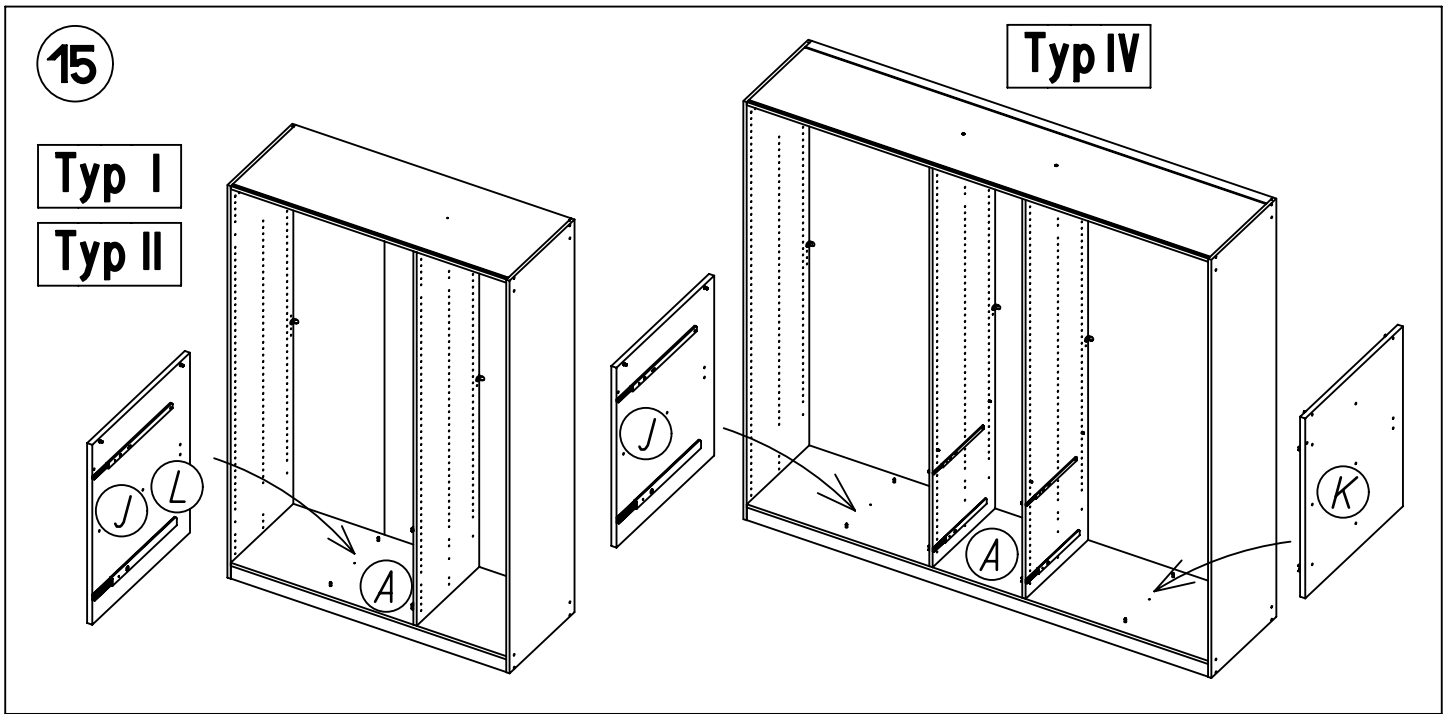
Typ I

Typ II

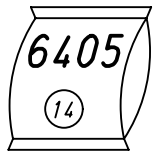
Typ III

Typ IV

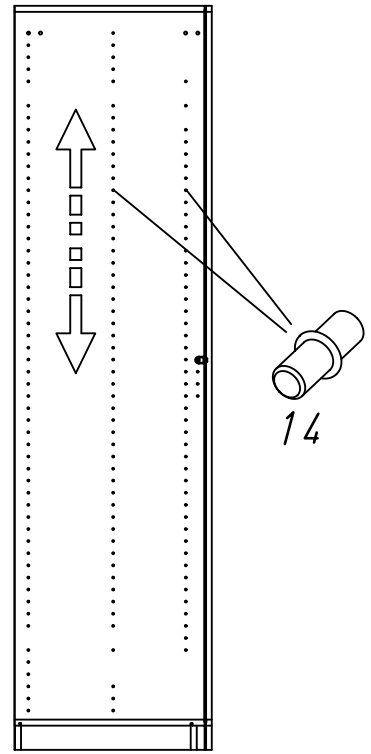
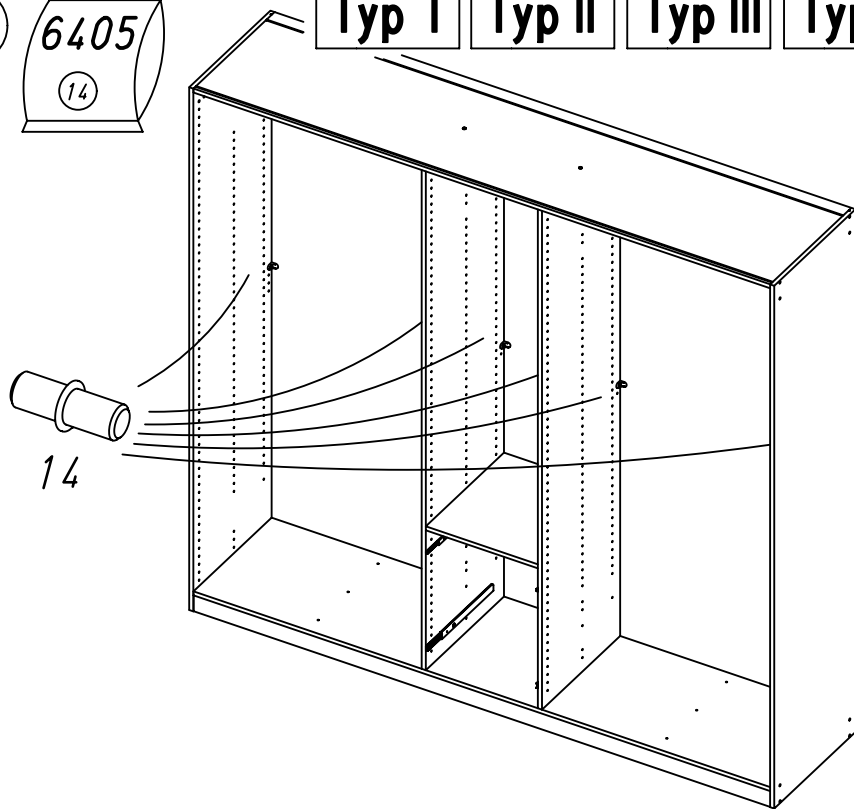




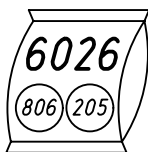
18



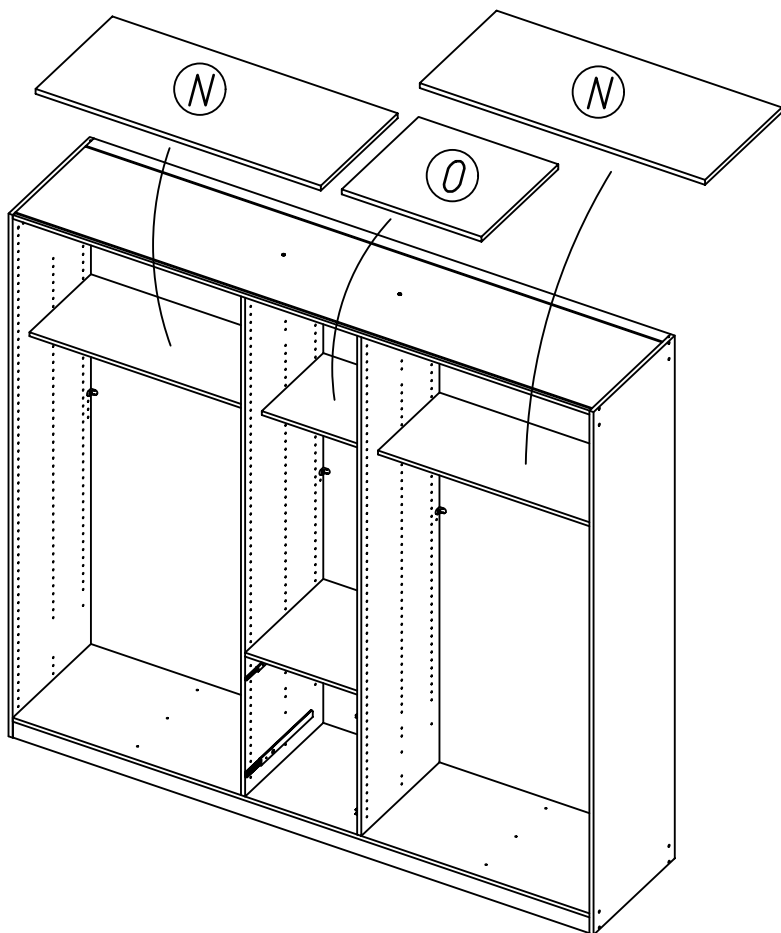
Typ I Typ II Typ III Typ IV



19



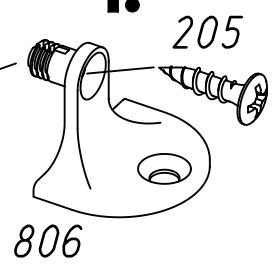
Typ I Typ II Typ III Typ IV



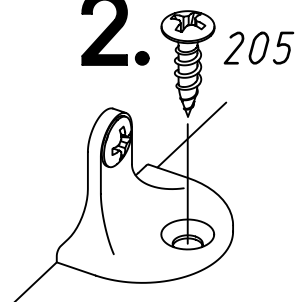
(N) 395mm (O)



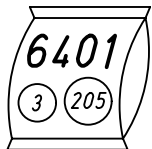
1.



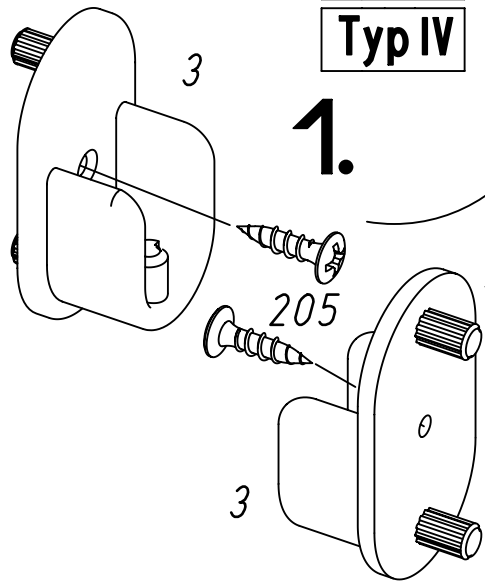
2.



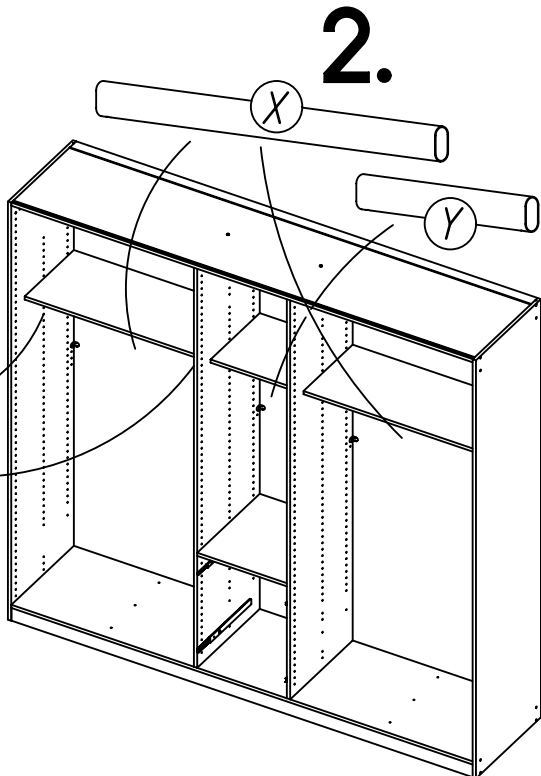
20



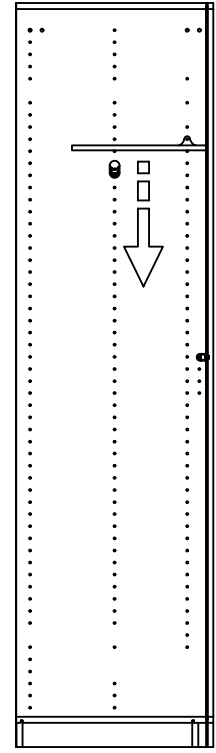
- Typ I
- Typ II
- Typ III
- Typ IV



1.



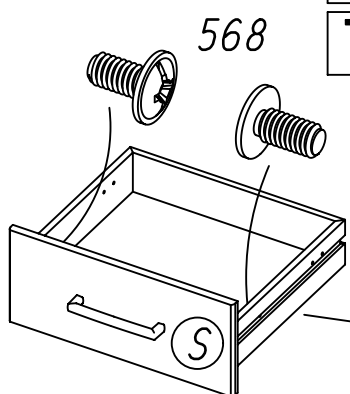
2.



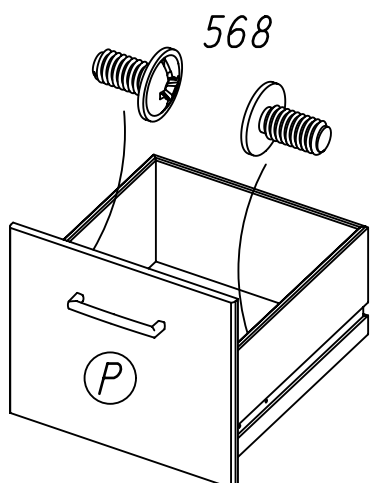
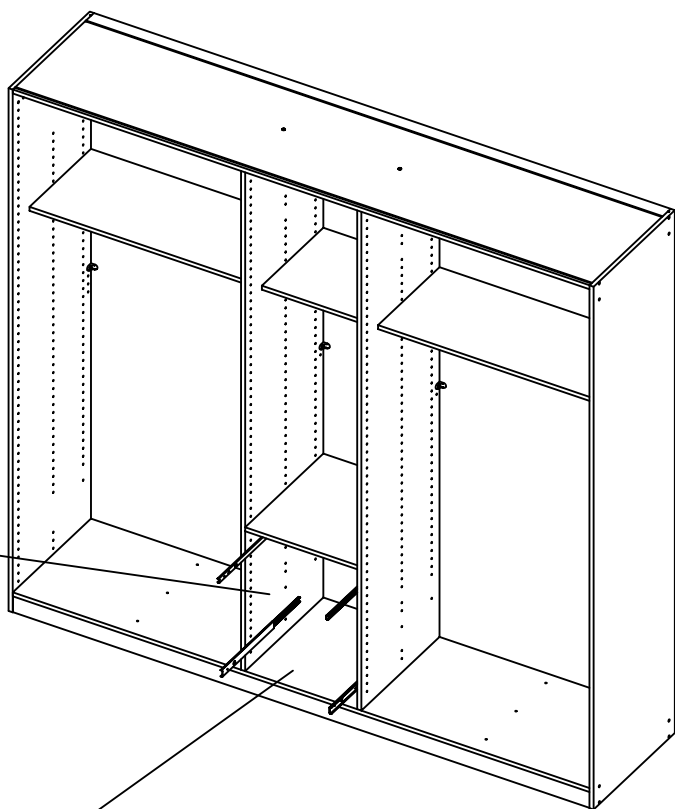
21



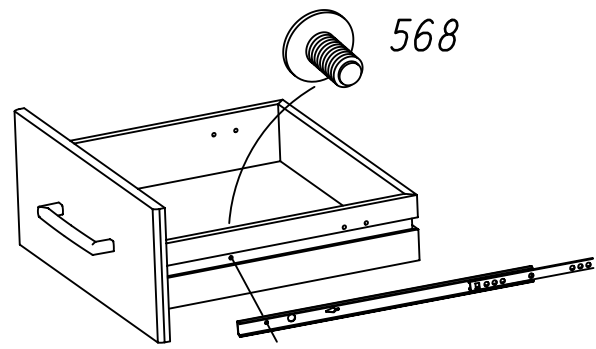
- Typ I
- Typ II
- Typ III
- Typ IV



568



568

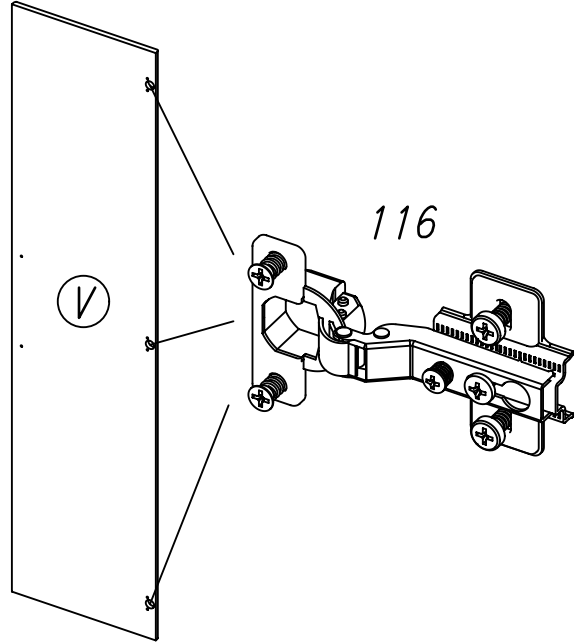
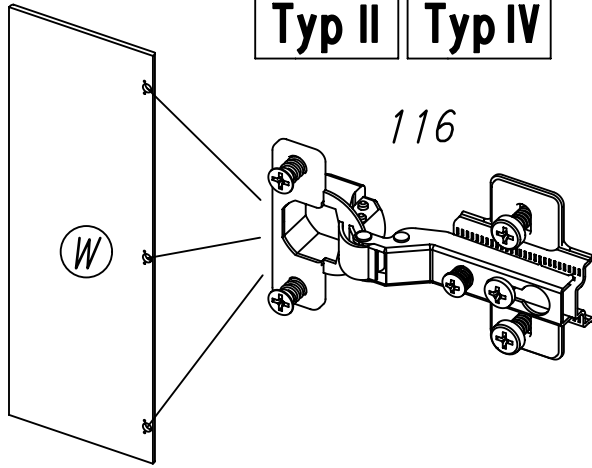


568

22

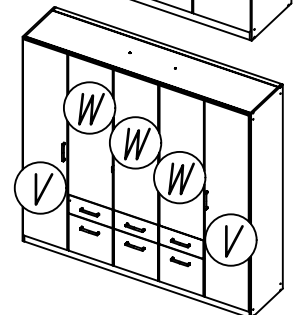
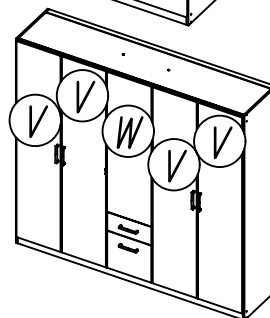
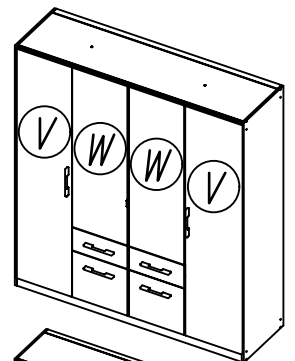
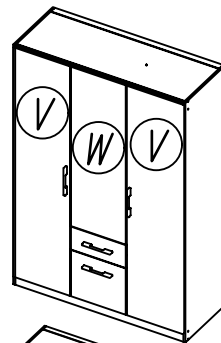
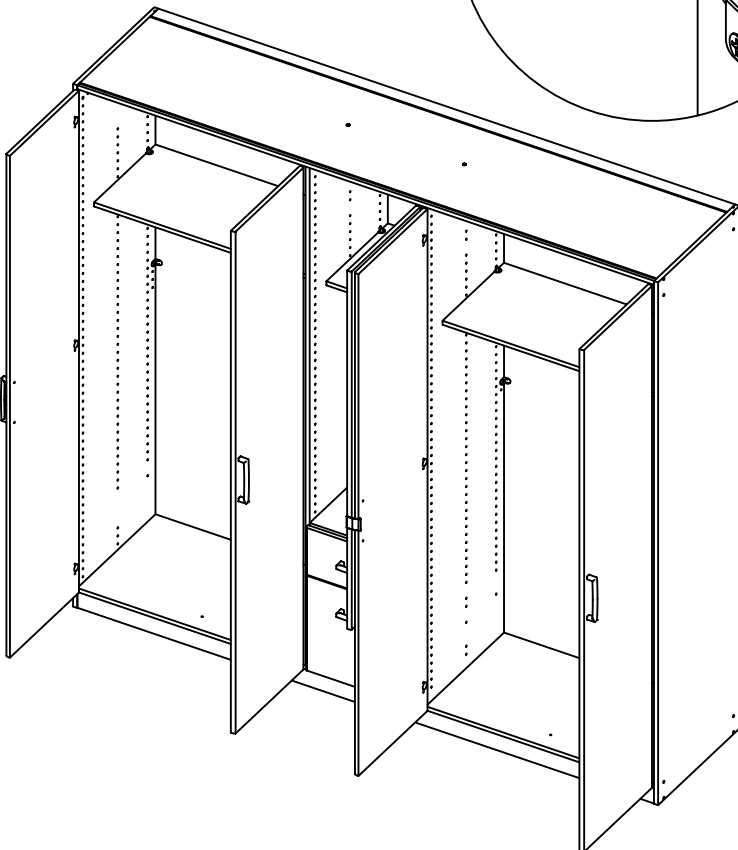
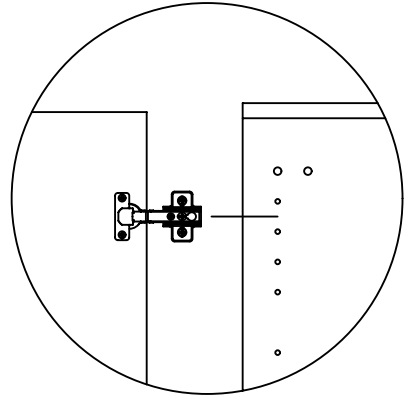
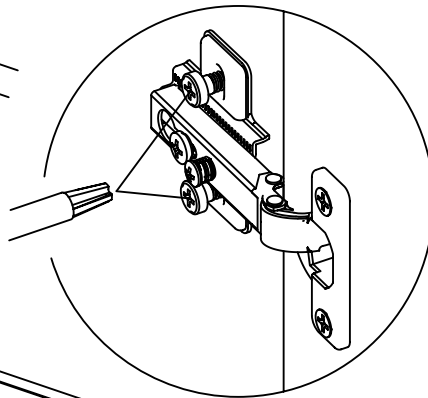
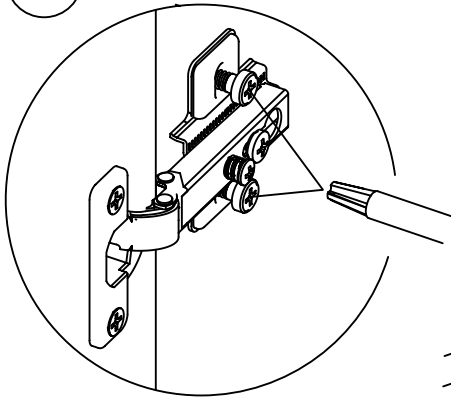
116

Typ I	Typ III
Typ II	Typ IV



23

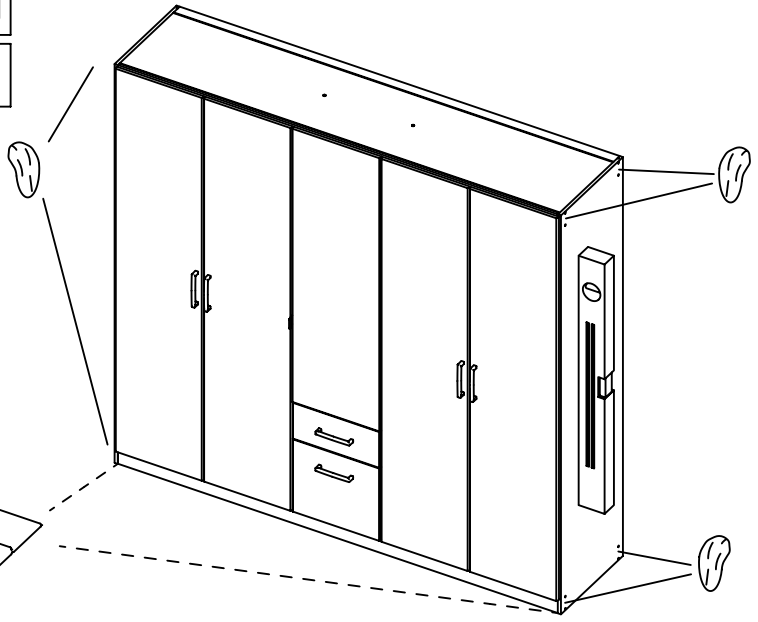
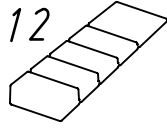
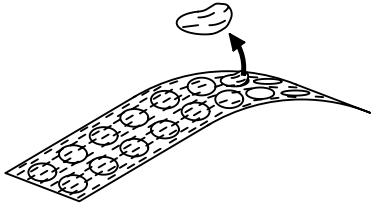
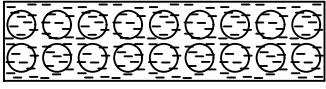
Typ I	Typ III
Typ II	Typ IV



24 12

ABD-FOLIE
147x46

Typ I	Typ III
Typ II	Typ IV



25

